



GLS
FUNDUCTIL
FRANCE

Catalogue Béton **2014-2015**

www.glsfunductil.fr



FUNDUCTIL GLS France est une entreprise familiale qui distribue en France les produits des fabricants suivants:

GLS: Béton Préfabriqué
FUNDUCTIL: Mobilier urbain et fonte de voirie
MAGO URBAN: Mobilier urbain design

Ce catalogue comprend la gamme de produits préfabriqués en béton produits par GLS dans ses cinq usines.

Riche de 50 années d'expérience, GLS est une entreprise spécialisée dans le marché du béton et des granulats, avec pour particularité la fourniture de solutions avancées en

béton préfabriqué pour l'aménagement et les travaux publics.

Soucieuse de satisfaire au mieux vos attentes et vos projets, GLS vous propose de personnaliser les produits du catalogue voire même de concevoir des pièces entièrement nouvelles.

GLS se tient à votre entière disposition pour répondre à tout renseignement complémentaire que vous jugeriez utile.

Sites de fabrication

Tàrrrega 1



Soses



Tàrrrega 2



Valladolid



Lleida



Nous rappelons aux clients qu'il est possible de demander un devis via notre site web:
www.glsfunductil.fr

Sommaire

01.Aménagement	6
02.Revêtements	16
03.Assainissement	36
04.Services	50
05.Sécurité routière	58
06.Drainage de routes	64
07.Irrigation	74
08.Agriculture	82

Sommaire

01. Aménagement

Bordures	8
Bordure chanfreinée	8
Bordure	8
Bordure jardin	8
Bordure trottoir	9
Bordure avaloir	9
Bordure franchissable	9
Bordure franchissable	10
Bordure rond-point	10
Bordure BR-1	10
Bordure 10x20x25x100 chanfreinée 4 faces, avec ou sans trou	10
Entourage d'arbres	11
Entourage d'arbre rond	11
Entourage d'arbre carré	11
Entourage d'arbre biseauté	12
Entourage d'arbre Almela	12
Caniveaux de drainage	13
Grille caniveau	13
Caniveau pavement lisse	13
Caniveau pavement imprimé	13
Caniveau 15/20/30/40/50 c/s angle et douilles caniveau FIX	14
Caniveaux 20/30 à fente métallique	15

02. Revêtements

Dalles	20
Dalle GLS max	20
Dalle GLs avec chanfrein	20
Dalle GLs sans chanfrein	21
Dalle code barres	22
Dalle rhomboïdale	22
Carreau GLs	22
Pavés	23
Pavé Ilerda avec chanfrein	23
Pavé Ilerda sans chanfrein	24
Pavé Inca	25
Pavé Invicta	26
Pavé rustique	27
Pavé drainant	29
Pavi-Gazon	29
Eco-verd	29
Séparateur GETAC biodégradable pour pavés perméables	29
Escaliers et limites	30
Scala	30
Voramix	30
Daumix	31
Cubomix	31
Traverse	31

Accessoires	32
Caniveau pavement lisse	32
Caniveau pavement imprimé	32
Grille fonte	32

Accessibilité et sécurité	33
Pavé lumineux	33

Carte de couleurs	34
Monochromatiques	34
Combinaison	34
Couleurs Mix	34
Rustique	34

Matériaux de pose	35
Mortier pour joints	35
Sable sec pour joints	35
Vernis anti-graffiti	35
Séparateur GETAC biodégradable pour pavés perméables	35
Sable sec pour joints	35
Profils	35
Pavesprotec	35
Croisillon de 5 mm.	35

03. Assainissement

Puits monolithiques	38
Puit monolithique	38
Couvercle béton tête	38
Puit Ø80 cm, Ø100 cm et Ø120 cm	39

Boîtes	40
Boîtes avec fond	40
- Boîtes avec fond	40
- Boîtes sans fond	40
- Rehausse pour boîtes	40
- Dalle réductrice armée	41
- Dalle réductrice aveugle armée	41
- Couvercles et cadres en béton pour boîte	41
- Schéma de pose et options de montage	42
Boîte-rehausse (Puit Barcelona)	43
Boîte A5F/2	43

Bouche d'égouts	44
Bouche d'égout 55x30x70 h c/f Ø30	44
Bouche d'égout 70x30x70h c/f Ø30 / Bouche d'égout 70x30x100h c/f Ø40	45
Bouche d'égout 70x30x70h Ø30 / 70x30x100 Ø40	46
Schéma de pose de siphon	46

Tuyaux	47
Tuyaux d'assemblage	47

Collecteurs d'égout	48
Collecteur d'égout et galerie de service T-130	48
Collecteur d'égout et galerie de service T-130 trous pré-marqués	48
Collecteur d'égout et galerie de service T-130 avec puit 70x70	49
Galerie de service 120x100x190H	49

04. Services

Chambres électricité	52
Regard de visite et compléments	52

- Boîtes avec fond	52
- Boîtes sans fond	52
- Rehausse pour boîtes	52
- Dalle réductrice armée	53
- Dalle réductrice aveugle armée	53
- Couvreclcs et cadres en béton pour boîte	53

Chambres télécom 54

Chambre 70x70x105 h 2C pour fibre optique	54
Chambre 140x70x105 h 3C pour fibre optique	54
Chambre 100x100x100 h 5C pour fibre optique	54
Chambres 150x100x105 h type 220	55
Schéma de pose pour boîtes rectangulaires	56

Caniveaux de services 56

Caniveau 100x50x67 h	56
Caniveau services 120x50x95 h	57
Caniveau services 62x97x52 h	57

05.Sécurité routière 58

Glissières 60

Glissière type New Jersey symétrique (2 faces)	60
Glissière type New Jersey asymétrique (1 face)	60
Glissière type New Jersey asymétrique (spéciale)	61
Accessoires glissière type New Jersey	61

Tête de sécurité 62

Tête de sécurité	62
------------------	----

Compléments sécurité 62

Glissière sécurité piétons	62
Base de clôture	62

Sécurité piétons 63

Réducteurs de vitesse	63
-----------------------	----

06.Drainage de routes 64

Tuyau à fente 66

Caniveau de déversoir type tuyau à fente	66
Caniveau de déversoir type tuyau à fente péage	66
Caniveau de déversoir type tuyau à fente pour rejets polluants	67
Caniveau d'écoulement type tuyau à fente bouche d'égout	67
Boîte rejets polluants	67

Embouchures 68

Embouchure pour passages	68
Embouchure pour traverses	68
Embocadura armée Ø 80	68
Embouchure armée moyenne	68
Embouchures armées grands	69
Tête de sécurité	70

Caniveaux descente d'eau 70

Caniveau descente d'eau	70
-------------------------	----

Boîtes fossés 70

Boîte drainage 100x100	70
Boîte drainage armée 100x120x200h	71
Boîte drainage A5F/2 armée 120x180x205 h	71
Boîte drainage armée 150x250x288 h	71

Boîte déversoir de descente d'eau	72
Boîte siphonique 120x60x99h	72
Boîte drainage 80x40 avec couvercle	72
Boîte siphonique 100x100x154 h	73

Caniveaux fossés 73

Caniveaux fossés	73
Caniveau fossé 120x125	73

07.Irrigation 74

Regards 76

Regard pour prise d'eau	76
Base armée pour regard prise d'eau	77
Regard d'irrigation	77
Boîte avec et sans fond	78
- Boîtes avec fond	78
- Boîtes sans fond	78
- Couvercle tôle galvanisé	78

Cabines 79

Cabine d'irrigation	79
Base armée pour cabine	79

Éléments droits 79

Éléments droits	79
Base semelle armée pour éléments droits	80

Réservoirs: glissières et lests 80

Glissière pour piétons	80
Glissière New Jersey (2 faces)	80
Bordure rond-point	80
Glissière New Jersey (1 face)	80
Lest lisse	81

Compléments 81

Embouchure pour passages	81
Dés d'irrigation	81
Lest rainuré	81
Borne	81

08.Agriculture 82

Mur séparateur 84

Mur séparateur	84
Mur séparateur céréales	85

01. Aménagement



Bordures

8



Entourage d'arbres

11



Caniveaux de drainage

13



Nous rappelons aux clients qu'il est possible de demander un devis via notre site web: www.glsfunductil.fr

Sommaire

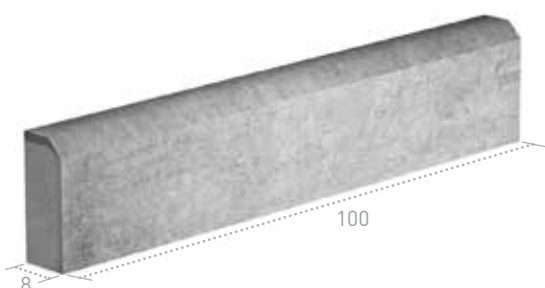
Bordures	8
.....	
Bordure chanfreinée	8
Bordure	8
Bordure jardin	8
Bordure trottoir	9
Bordure avaloir	9
Bordure franchissable	9
Bordure franchissable	10
Bordure rond-point	10
Bordure BR-1	10
Bordure 10x20x25x100 chanfreinée 4 faces, avec ou sans trou	10
Entourage d'arbres	11
.....	
Entourage d'arbre rond	11
Entourage d'arbre carré	11
Entourage d'arbre biseauté	12
Entourage d'arbre Almela	12
Caniveaux de drainage	13
.....	
Grille caniveau	13
Caniveau pavement lisse	13
Caniveau pavement imprimé	13
Caniveau 15/20/30/40/50 c/s angle et douilles caniveau FIX	14
Caniveaux 20/30 à fente métallique	15

01. Aménagement

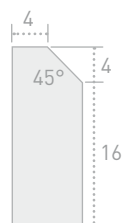
Bordures

Bordure chanfreinée

Mesures en cm.

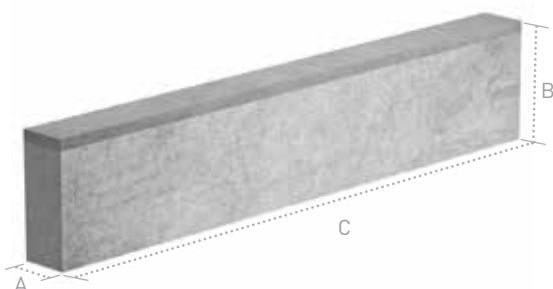


Ref.	Poids kg/ml	MI palette
BOF820	36	30

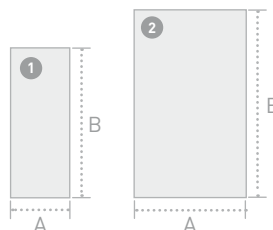


Bordure

Mesures en cm.

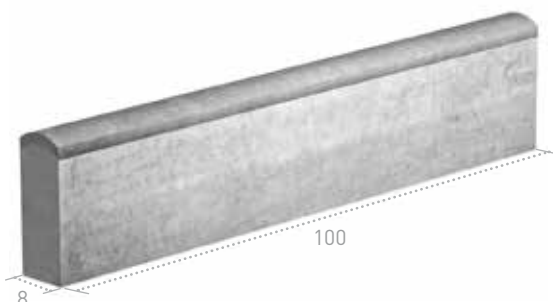


	Ref.	A	B	C	Poids kg/ml	MI palette
1	BOT820	8	20	100	41	40
2	BOT1525	15	25	100	92	18

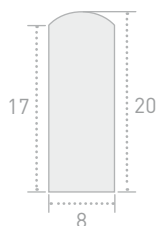


Bordure jardin

Mesures en cm.



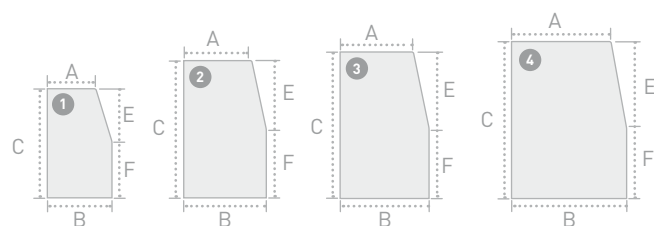
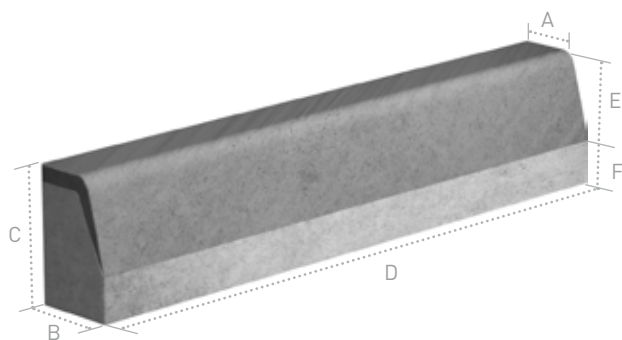
Ref.	Poids kg/ml	MI palette
BOJ820	39	40



01. Aménagement

Bordure trottoir

Mesures en cm.



	Ref.	Type	A	B	C	D	E	F	Poids kg/ml	Ml palette
1	B0912	T1	9	12	20	100	10	10	58	24
2	B01225	T2	12	15	25	100	14	11	85	18
3	B01428	T3	14	17	28	100	14	14	117	12
4	B01930	T5	19	22	30	100	14	16	153	8

Bordure trottoir Couleur

Ref.	Type
B01225	T2

Possibilité de fabriquer sur commande.

Couleurs

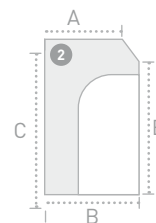
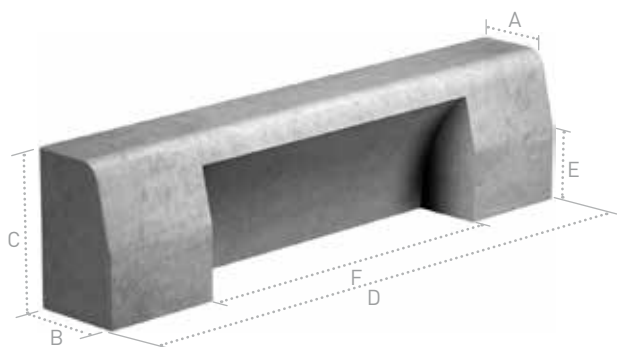


Teneré-Mix Oxid-Mix

Les teintes présentées sont données à titre indicatif. En raison de l'utilisation de pigments d'origine naturelle, la teinte peut varier selon le lot de fabrication.

Bordure avaloir

Mesures en cm.



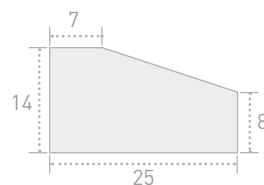
	Ref.	Type	A	B	C	D	E	F	Poids kg/ut.	Ut. palette
2	BOIMT3	T3	14	17	28	100	24	60	75	12

Bordure franchissable

Mesures en cm.



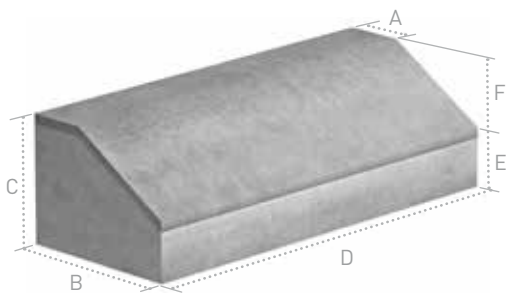
Ref.	Poids kg/ml	Ml palette
BOREAMR	74	20



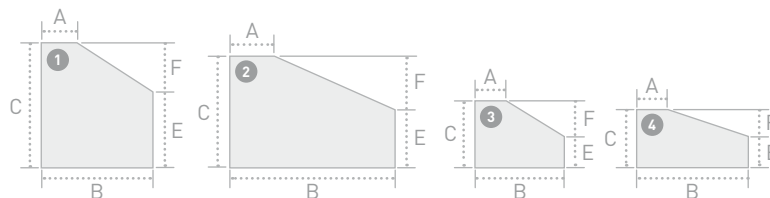
01. Aménagement

Bordure franchissable

Mesures en cm.

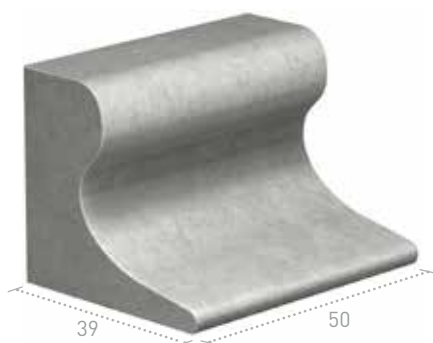


	Ref.	A	B	C	D	E	F	Poids kg/ml	ML palette	-
1	BORE820	8	25	28	50	17	11	156	12	ICS-25/C-10
2	BORE1025	10	37	25	50	13	12	208	9	ICS-3 7
3	BORE720	7	20	15	50	7	8	66	25	-
4	BOREAM	7	25	13	50	7	6	74	20	-

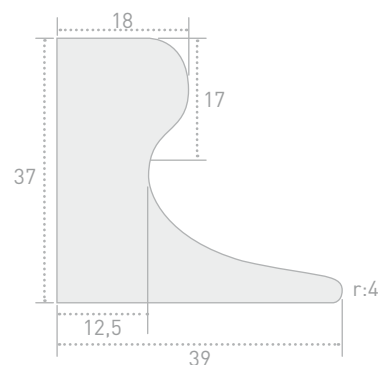


Bordure rond-point

Mesures en cm.

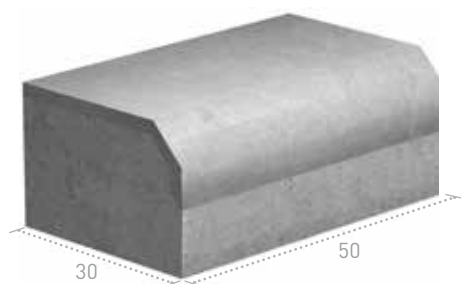


Ref.	Poids kg/ml	ML palette
BORE037	215	4

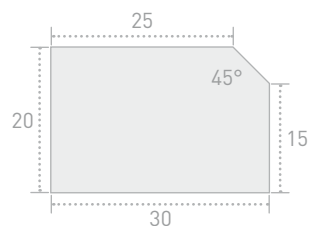


Bordure BR-1

Mesures en cm.

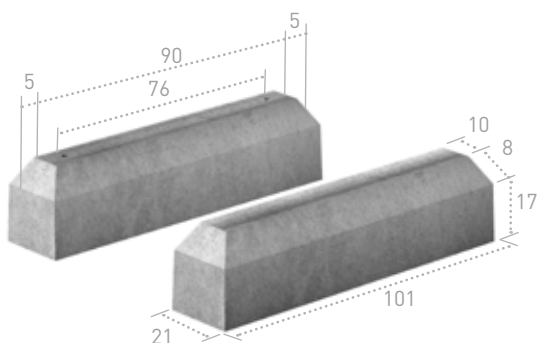


Ref.	Poids kg/ml	ML palette
BO3020	145	12



Bordure 10x20x25x100 chanfreinée 4 faces, avec ou sans trou

Mesures en cm.



Ref.	Poids kg/ut.	Ut. palette
BO1025	116	12
BO1025AV	116	12

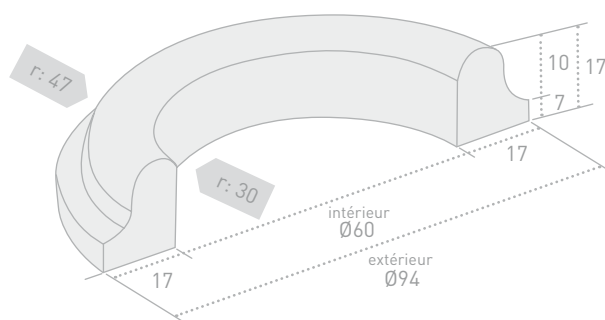
Ref.	Trous
BO1025AV	2

01. Aménagement

Entourage d'arbres

Entourage d'arbre rond

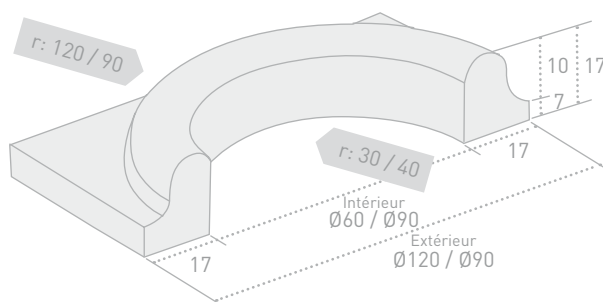
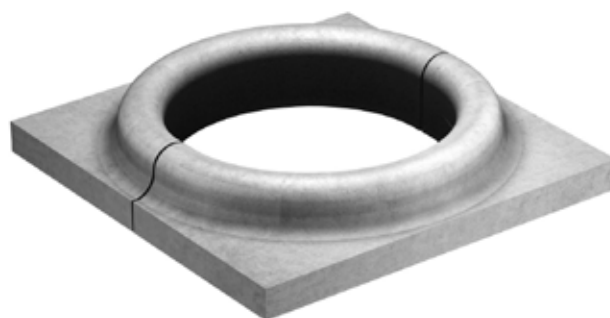
Mesures en cm.



Ref.	Poids kg/ut.	Ut. palette
CA60	132	3
Poids complet (2 pièces Ø60 x Ø94): 132 kg.		
Palette de 6 pièces fournies (3 jeux).		

Entourage d'arbre carré

Mesures en cm.

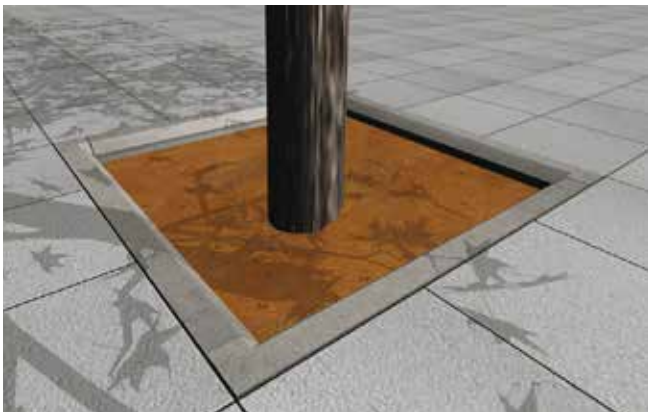


Ref.	Poids kg/ut.	Ut. palette
CA6090	154	3
CA90120	200	3
Poids complet (2 pièces Ø60 x Ø90): 156 kg.		
Poids complet (2 pièces Ø90 x Ø120): 200 kg.		
Palette de 6 pièces fournies (3 jeux).		

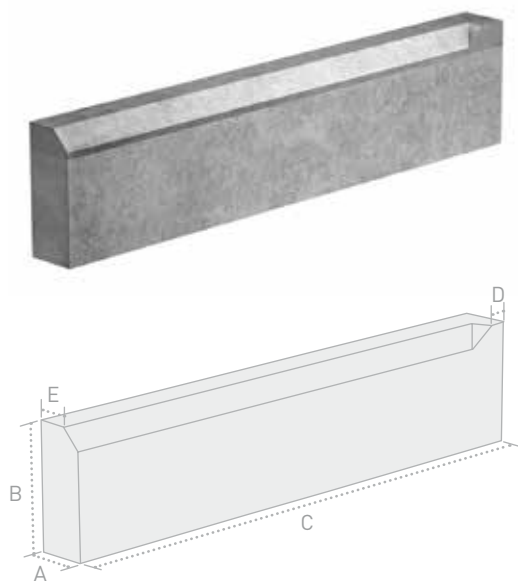
01. Aménagement

Entourage d'arbre biseauté

Mesures en cm.



Ref.	A	B	C	D	E	Cadre ext.	Cadre int.	Poids kg/ut.	Ud. palette
CAF92	8	20	92	4	4	100x100	92x92	36	30
CAF112E	8	20	112	4	4	120x120	112x112	45	44

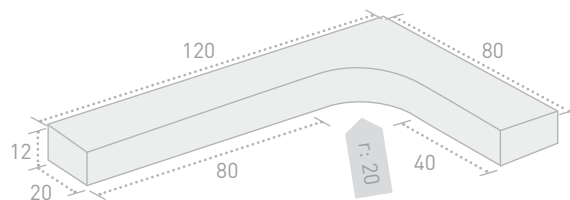


Entourage d'arbre Almela

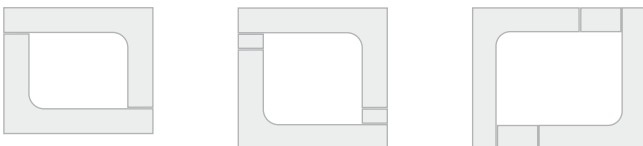
Mesures en cm.



Ref.	Couleur	
CA80	Gris	
CA80N	Noir	
CA80R	Rouge	
CA80PIE	Pierre	
CA80P	Perle-Mix	
CA80CAL	Calima-Mix	
CA80B	Boira-Mix	
CA80T	Teneré-Mix	
CA800	Oxid-Mix	



Variations de montage i complément avec pavé GLS



Poids kg/ut.	Ensemble palette
207	4
Poids complet [2 pièces]: 207 Kg.	Palette de 8 pièces fournies [4 jeux].

Les teintes présentées sont données à titre indicatif. En raison de l'utilisation de pigments d'origine naturelle, la teinte peut varier selon le lot de fabrication.

01. Aménagement

Caniveaux de drainage

Grille caniveau

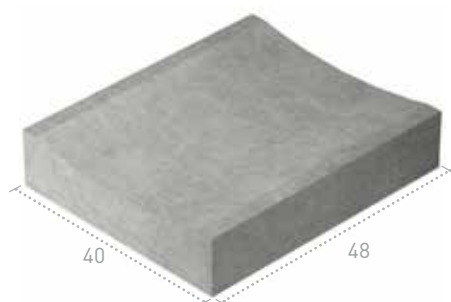
Mesures en cm.



Ref.	Long. ext. cadre AxA	Hauteur H	Long. grille BxB	Passage libre PxP	Poids kg/ut.	Type
RI/CAZ	600x500	140	474x374	430x330	65	D-400
RI/CAZ-KVM	600x500	108	470x370	430x330	55	C-250

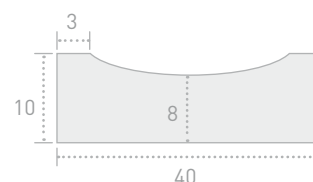
Caniveau pavement lisse

Mesures en cm.



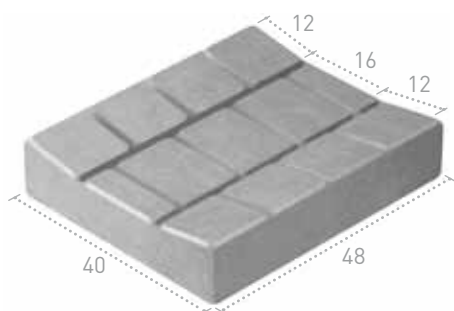
Ref.	Couleur
CAP840L	Gris
CAP840LN	Noir
CAP840LR	Rouge
CAP840LPIE	Pierre
CAP840LP	Perle-Mix
CAP840LCAL	Calima-Mix
CAP840LB	Boira-Mix
CAP840LT	Teneré-Mix
CAP840LO	Oxid-Mix

Poids kg/ml	ML palette
83	10



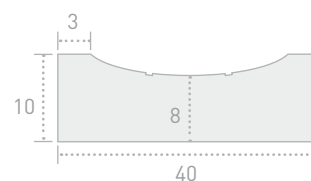
Caniveau pavement imprimé

Mesures en cm.



Ref.	Couleur
CAP840I	Gris
CAP840IN	Noir
CAP840IR	Rouge
CAP840IPIE	Pierre
CAP840IP	Perle-Mix
CAP840ICAL	Calima-Mix
CAP840IB	Boira-Mix
CAP840IT	Teneré-Mix
CAP840IO	Oxid-Mix

Poids kg/ml	ML palette
83	10



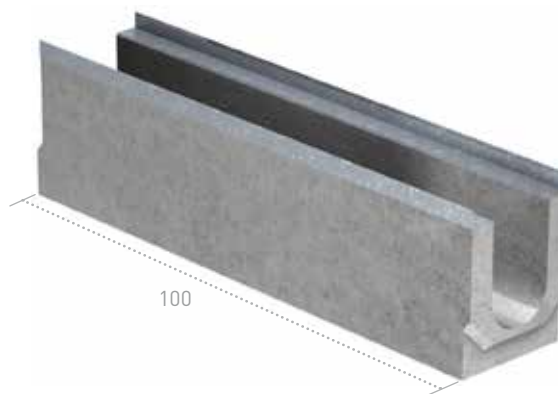
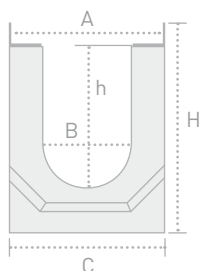
Les teintes présentées sont données à titre indicatif. En raison de l'utilisation de pigments d'origine naturelle, la teinte peut varier selon le lot de fabrication.

01. Aménagement

Caniveau 15/20/30/40/50 c/s angle et douilles caniveau FIX

CANALFIX

Mesures en cm.



Ref.	A	B	C	h	H	Poids kg/ut.	MI palette	Type grille	Avec fixation
CA15H13CC	15	10	16	7	13	32	30	Fonte	•
CA15H22CC	15	10	16	14	22	40	30	Fonte	•
CA15H27CC	15	10	16	19	27	51	30	Fonte	•
CA20H20CC	20	12	21	9	20	87	16	Fonte	•
CA20H28CC	20	12	21	17	28	84	16	Fonte	•
CA20H34CC	20	12	21	25	34	92	16	Fonte	•
CA30H23CC	30	22,5	32	10	23	91	15	Fonte	•
CA30H30CC	30	22,5	32	16	30	106	9	Fonte	•
CA30H35CC	30	22,5	32	26	35	116	9	Fonte	•
CA30H42CC	30	22,5	32	33	42	130	9	Fonte	•
CA40H45CC	40	31	43	35,5	45	143	8	Fonte	•
CA50H67CC	50	34	56	48	67	369	4	Fonte	•

Capacité hydraulique caniveaux litres/seconde

Ref.	Pente	0,5%	1%	1,5%	2%
CA15	H 13	3,1	4,5	5,5	6,3
	H 22	9,9	14	17,1	19,8
	H 27	13,5	19,1	23,4	27
CA20	H 20	9,2	13,1	16	18,6
	H 28	17,7	25	30,6	35,4
	H 34	22	31,2	38,2	44,1
CA30	H 23	32,9	46,6	57	65,9
	H 30	52,5	74,3	91,3	105,4
	H 35	68,5	96,9	118,7	137,1
	H 42	88,4	125,3	153,2	176,9
CA40	H 45	237,4	335,8	411,3	474,9
CA50	H 67	265,7	375,2	460,5	530,9

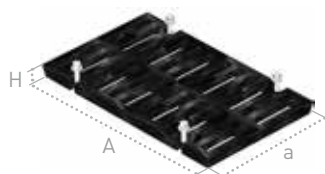
Grille plaque acier estampage léger.

01. Aménagement

Grilles fonte ductile renforcées.



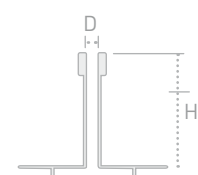
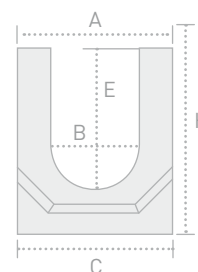
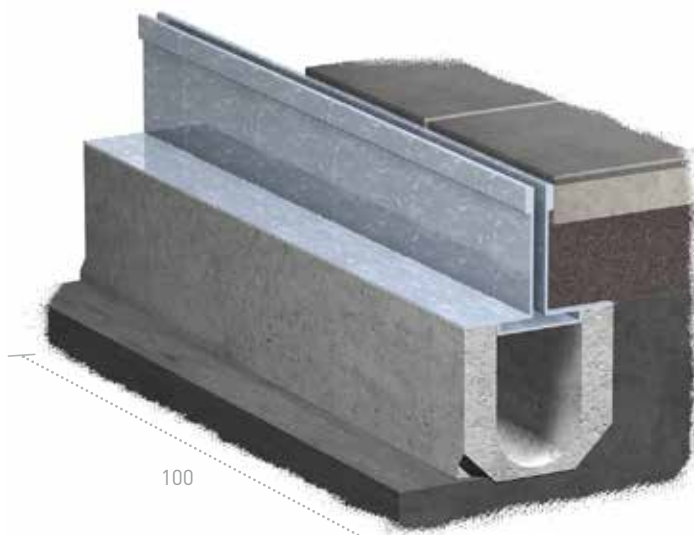
Mesures en cm.



Compatibilité caniveau	Ref.	H	Long. ext. grille A	Long. ext. grille a	Pas libre	Sup. dm ² absorption	Poids kg/ut.	Type
CA15CC	RCA15/400	2,3	50	15	10	3	8	D-400
CA20CC	RCA20	2,7	50	20	12	3,5	10	C-250
CA20CC	RCA20/400	2,7	50	20	12	3,5	14	D-400
CA30CC	RCA30	2,7	50	30,5	23	5,5	15	C-250
CA30CC	RCA30/400	2,7	50	30,5	23	5,5	20	D-400
CA4045CC	RCA40/400	2,7	50	40	34	8	19	C-250
CA4045CC	RCA40505	5,3	50	40	32	7,5	25	D-400
CA50CC	RCA50	7	98,5	49,5	40	16	59	400 KN
CA50CC	RCA50/400	7	98,5	49,5	40	16	65	D-400

Caniveaux 20/30 à fente métallique

Mesures en cm.



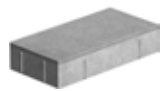
Ref.	A	B	C	E	H	Poids kg/ut.	ML palette
CA15H22SA	15	10	16	14	22	40	30
CA20H28SA	20	12	21	17	28	84	16
CA30H35SA	30	22,5	32	26	35	116	9

Haut



Ref.	H	D
SUMCA15E	10	2
SUMCA20E	15	2
SUMCA30E	20	2,5

02.Revêtements



Dalles

20



Pavés

23



Pavé drainant

29



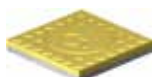
Escaliers et limites

30



Accessoires

32



Accessibilité et sécurité

33



Carte de couleurs

34



Matériaux de pose

35



Nous rappelons aux clients qu'il est possible de demander un devis via notre site web: www.glsfunductil.fr

Sommaire

Dalles	20	Accessoires	32
.....
Dalle GLS max	20	Caniveau pavement lisse	32
Dalle GLs avec chanfrein	20	Caniveau pavement imprimé	32
Dalle GLs sans chanfrein	21	Grille fonte	32
Dalle code barres	22		
Dalle rhomboïdale	22	Accessibilité et sécurité	33
Carreau GLs	22
		Pavé lumineux	33
Pavés	23		
.....	Carte de couleurs	34
Pavé Ilerda avec chanfrein	23
Pavé Ilerda sans chanfrein	24	Monochromatiques	34
Pavé Inca	25	Combinaison	34
Pavé Invicta	26	Couleurs Mix	34
Pavé rustique	27	Rustique	34
Pavé drainant	29	Matériaux de pose	35
.....
Pavi-Gazon	29	Mortier pour joints	35
Eco-verd	29	Sable sec pour joints	35
Séparateur GETAC biodégradable pour pavés perméables	29	Vernis anti-graffiti	35
		Séparateur GETAC biodégradable pour pavés perméables	35
Escaliers et limites	30	Sable sec pour joints	35
.....	Profils	35
Scala	30	Pavesprotec	35
Voramix	30	Croisillon de 5 mm.	35
Daumix	31		
Cubomix	31		
Traverse	31		

02.Revêtements



■ 02.Revêtements



GLS Pavements. Paysages humains.

Le revêtement est la peau du paysage. La peau d'un paysage conçu à la mesure de l'homme. Les rues, la place, le boulevard, les parcs et jardins constituent l'ensemble de la vie communautaire.

Avec une forte volonté d'innovation, de nouveaux produits et le succès d'une qualité sur le long terme nous souhaitons créer un paysage humain unique avec une personnalité propre.

Nous collaborons avec des architectes et des clients dès les prémices du projet afin de trouver des solutions qui transforment l'espace public et l'espace privé en un environnement riche d'innovations et attrayant.

02. Revêtements

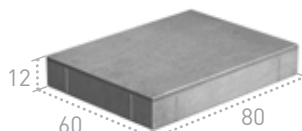
Dalles

Dalle GLS max



Dalle GlS max 80x60x12 avec chanfrein

Mesures en cm.

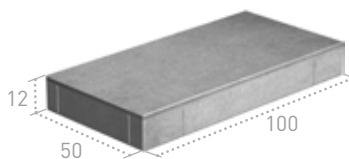


Ref.	Couleur	
L0806012GCV	Gris	
L0806012NCV	Noir	
L0806012RCV	Rouge	
L0806012PIECV	Pierre	
L0806012PCV	Perle-Mix	
L0806012CALCV	Calima-Mix	
L0806012BCV	Boira-Mix	
L0806012TCV	Tenere-Mix	
L0806012OCV	Oxid-Mix	

Poids kg/m ²	m ² palette	Ut. m ²	Ut. ml (*)
270	5,76	2,08	1,25

Dalle GlS max 100x50x12 avec chanfrein

Mesures en cm.



Ref.	Couleur	
L01005012GCV	Gris	
L01005012NCV	Noir	
L01005012RCV	Rouge	
L01005012PIECV	Pierre	
L01005012PCV	Perle-Mix	
L01005012CALCV	Calima-Mix	
L01005012BCV	Boira-Mix	
L01005012TCV	Tenere-Mix	
L01005012OCV	Oxid-Mix	

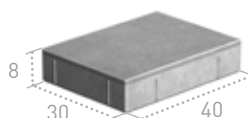
Poids kg/m ²	m ² palette	Ut. m ²	Ut. ml (*)
273	6	2,00	1,00

Dalle GlS avec chanfrein



Dalle GlS 30x40x8 avec chanfrein

Mesures en cm.

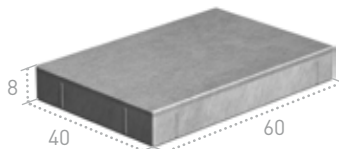


Ref.	Couleur	
L030408GCV	Gris	

Poids kg/m ²	m ² palette	Ut. m ²	Ut. ml (*)
190	7,68	8,33	2,5

Dalle GlS 60x40x8 avec chanfrein

Mesures en cm.



Ref.	Couleur	
L060408GCV	Gris	

Poids kg/m ²	m ² palette	Ut. m ²	Ut. ml (*)
190	7,68	4,17	1,66

Les teintes présentées sont données à titre indicatif. En raison de l'utilisation de pigments d'origine naturelle, la teinte peut varier selon le lot de fabrication.

(*) Dans le cas d'une pose horizontale

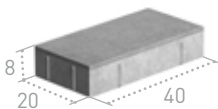
02. Revêtements

Dalle Gls sans chanfrein



Dalle Gls 20x40x8 sans chanfrein

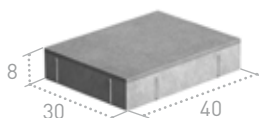
Mesures en cm.



Ref.	Couleur		
L020408GSV	Gris		
L020408NSV	Noir		
L020408RSV	Rouge		
L020408PIESV	Pierre		
L020408PSV	Perle-Mix		
L020408CASV	Calima-Mix		
L020408BSV	Boira-Mix		
L020408TSV	Tenere-Mix		
L020408OSV	Oxid-Mix		
Poids kg/m ²	m ² palette	Ut. m ²	Ut. ml (*)
190	7,68	12,5	2,5

Dalle Gls 30x40x8 sans chanfrein

Mesures en cm.

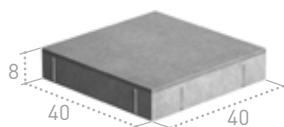


Ref.	Couleur		
L030408GSV	Gris		
L030408NSV	Noir		
L030408RSV	Rouge		
L030408PIESV	Pierre		
L030408PSV	Perle-Mix		
L030408CALSV	Calima-Mix		
L030408BSV	Boira-Mix		
L030408TSV	Tenere-Mix		
L030408OSV	Oxid-Mix		
Poids kg/m ²	m ² palette	Ut. m ²	Ut. ml (*)
190	7,68	8,33	2,5



Losa Gls 40x40x8 sans chanfrein

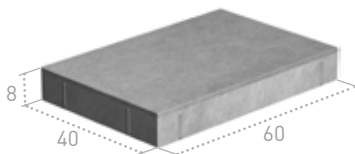
Mesures en cm.



Ref.	Couleur		
L040408GSV	Gris		
L040408NSV	Noir		
L040408RSV	Rouge		
L040408PIESV	Pierre		
L040408PSV	Perle-Mix		
L040408CALSV	Calima-Mix		
L040408BSV	Boira-Mix		
L040408TSV	Tenere-Mix		
L040408OSV	Oxid-Mix		
Poids kg/m ²	m ² palette	Ut. m ²	Ut. ml (*)
190	7,68	6,25	2,5

Dalle Gls 60x40x8 sans chanfrein

Mesures en cm.



Ref.	Couleur		
L060408GSV	Gris		
L060408NSV	Noir		
L060408RSV	Rouge		
L060408PIESV	Pierre		
L060408PSV	Perle-Mix		
L060408CASV	Calima-Mix		
L060408BSV	Boira-Mix		
L060408TSV	Tenere-Mix		
L060408OSV	Oxid-Mix		
Poids kg/m ²	m ² palette	Ut. m ²	Ut. ml (*)
190	7,68	4,17	1,66

Les teintes présentées sont données à titre indicatif. En raison de l'utilisation de pigments d'origine naturelle, la teinte peut varier selon le lot de fabrication.

(*) Dans le cas d'une pose horizontale

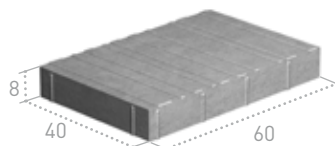
02. Revêtements

Dalle code barres



Dalle code barres 60x40x8 sans chanfrein

Mesures en cm.



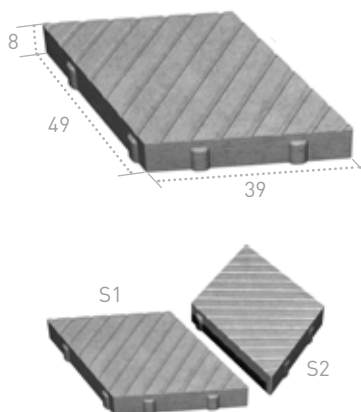
Ref.	Couleur	
LO60408CBG	Gris	
LO60408CBN	Noir	
LO60408CBR	Rouge	
LO60408CBPIE	Pierre	
LO60408CBP	Perle-Mix	
LO60408CBCAL	Calima-Mix	
LO60408CBB	Boira-Mix	
LO60408CBT	Teneré Mix	
LO60408CBO	Oxid Mix	

Poids kg/m ²	m ² palette	Ut. m ²	Ut. ml (*)
190	7,68	4,17	1,66

Dalle rhomboïdale



Dalle rhomboïdale 49x39x8



S1

Ref.	Couleur	
LOROMBS1G	Gris	
LOROMBS1N	Noir	
LOROMBS1R	Rouge	
LOROMBS1PIE	Pierre	
LOROMBS1P	Perle-Mix	
LOROMBS1CAL	Calima-Mix	
LOROMBS1B	Boira-Mix	
LOROMBS1T	Teneré-Mix	
LOROMBS1O	Oxid-Mix	

S2

Ref.	Couleur	
LOROMBS2G	Gris	
LOROMBS2N	Noir	
LOROMBS2R	Rouge	
LOROMBS2PIE	Pierre	
LOROMBS2P	Perle-Mix	
LOROMBS2CAL	Calima-Mix	
LOROMBS2B	Boira-Mix	
LOROMBS2T	Teneré-Mix	
LOROMBS2O	Oxid-Mix	

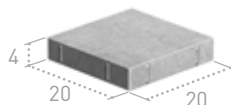
Poids kg/m ²	m ² palette	Ut. m ²	Ut. ml (*)
200	6,08	5,16	2,04

Carreau Gls



Carreau GLS 20x20x4 sans chanfrein

Mesures en cm.



Ref.	Couleur	
LO20204G	Gris	
LO20204N	Noir	
LO20204R	Rouge	
LO20204PIE	Pierre	
LO20204P	Perle-Mix	
LO20204CAL	Calima-Mix	
LO20204B	Boira Mix	
LO20204T	Tenere-Mix	
LO20204O	Oxid-Mix	

Poids kg/m ²	m ² palette	Ut. m ²	Ut. ml (*)
95	14,40	25	5

Les teintes présentées sont données à titre indicatif. En raison de l'utilisation de pigments d'origine naturelle, la teinte peut varier selon le lot de fabrication.

(*) Dans le cas d'une pose horizontale

02. Revêtements

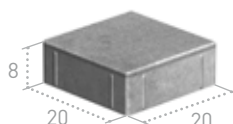
Pavés

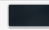

Pavé Ilerda avec chanfrein



Pavé Ilerda 8x20x20 avec chanfrein

Mesures en cm.

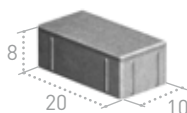





Ref.	Couleur	
AD82020G	Gris	
AD82020N	Noir	
AD82020R	Rouge	

Poids kg/m ²	m ² palette	Ut. m ²	Ut. ml (*)
190	8,40	25	5

Pavé Ilerda 8x10x20 avec chanfrein

Mesures en cm.

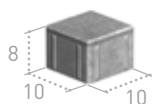



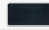

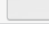
Ref.	Couleur	
AD81020G	Gris	
AD81020N	Noir	
AD81020R	Rouge	
AD81020BL	Blanc	

Poids kg/m ²	m ² palette	Ut. m ²	Ut. ml (*)
190	8,64	50	5/10

Pavé Ilerda 8x10x10 avec chanfrein

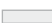
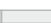
Mesures en cm.



Ref.	Couleur	
AD81010G	Gris	
AD81010N	Noir	
AD81010R	Rouge	
AD81010BL	Blanc	

Poids kg/m ²	m ² palette	Ut. m ²	Ut. ml (*)
190	5,94	100	10

Les teintes présentées sont données à titre indicatif. En raison de l'utilisation de pigments d'origine naturelle, la teinte peut varier selon le lot de fabrication.

(*) Dans le cas d'une pose horizontale   

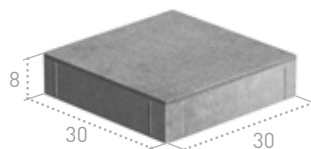
02.Revêtements

I Pavé Ilerda sans chanfrein



Pavé Ilerda 8x30x30 sans chanfrein

Mesures en cm.

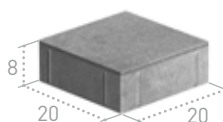


Ref.	Couleur	
AD83030GSV	Gris	
AD83030NSV	Noir	
AD83030RSV	Rouge	
AD83030BSLV	Blanc	

Poids kg/m ²	m ² palette	Ut. m ²	Ut. ml (*)
190	6.48	11,11	3,33

Pavé Ilerda 8x20x20 sans chanfrein

Mesures en cm.

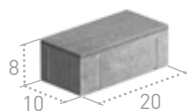


Ref.	Couleur	
AD82020GSV	Gris	
AD82020NSV	Noir	
AD82020RSV	Rouge	
AD82020BSLV	Blanc	

Poids kg/m ²	m ² palette	Ut. m ²	Ut. ml (*)
190	7.20	25	5

Pavé Ilerda 8x10x20 sans chanfrein

Mesures en cm.

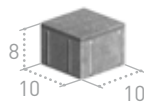


Ref.	Couleur	
AD81020GSV	Gris	
AD81020NSV	Noir	
AD81020RSV	Rouge	
AD81020BL	Blanc	
AD81020BSV	Boira-Mix	
AD81020TSV	Teneré-Mix	
AD81020OSV	Oxid-Mix	

Poids kg/m ²	m ² palette	Ut. m ²	Ut. ml (*)
190	8.64	50	5/10

Pavé Ilerda 8x10x10 sans chanfrein

Mesures en cm.



Ref.	Couleur	
AD81010GSV	Gris	
AD81010NSV	Noir	
AD81010RSV	Rouge	
AD81010BL	Blanc	
AD81010BSV	Boira-Mix	
AD81010TSV	Teneré-Mix	
AD81010OSV	Oxid-Mix	

Poids kg/m ²	m ² palette	Ut. m ²	Ut. ml (*)
190	5,94	100	10

Combinaison de gris, noir et blanc

Ref.	Nom	Pavé
AD83030DASV	Dames-30	8x30x30
AD82020DASV	Dames-20	8x20x20

Les teintes présentées sont données à titre indicatif. En raison de l'utilisation de pigments d'origine naturelle, la teinte peut varier selon le lot de fabrication.

(*) Dans le cas d'une pose horizontale

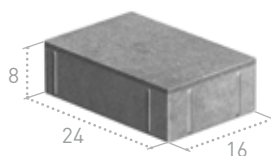
02. Revêtements

Pavé Inca



Pavé Inca 8x16x24 sin chanfrein

Mesures en cm.

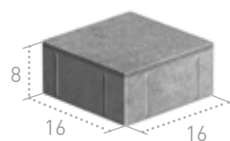


Ref.	Couleur	
AD81624IGSV	Gris	
AD81624INSV	Noir	
AD81624IRSV	Rouge	
AD81624IBLSV	Blanc	
AD81624ICSV	Caire	
AD81624IPIESV	Pierre	
AD81624IPSV	Perle-Mix	
AD81624ICALSV	Calima-Mix	
AD81624IBSV	Boira-Mix	
AD81624ITSV	Teneré-Mix	
AD81624IOSV	Oxid-Mix	

Poids kg/m ²	m ² palette	Ut. m ²	Ut. ml (*)
190	6,91	26,04	6,25

Pavé Inca 8x16x16 sin chanfrein

Mesures en cm.



Ref.	Couleur	
AD81616IGSV	Gris	
AD81616INSV	Noir	
AD81616IRSV	Rouge	
AD81616IBLSV	Blanc	
AD81616ICSV	Caire	
AD81616IPIESV	Pierre	
AD81616IASVB	Jaune-doux	
AD81616IASVC	Jaune-moyen	
AD81616IASVE	Jaune-intense	
AD81616IPSV	Perle-Mix	
AD81616ICALSV	Calima-Mix	
AD81616IBSV	Boira-Mix	
AD81616ITSV	Teneré-Mix	
AD81616IOSV	Oxid-Mix	

Poids kg/m ²	m ² palette	Ut. m ²	Ut. ml (*)
190	6,45	39,06	6,25



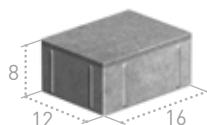
Combinaison de jaune doux, jaune moyen et jaune foncé



Ref.	Nom	Pavé
AD81624IASVB	Jaune-Doux	8x16x24
AD81624IASVC	Jaune-Moyen	8x16x24
AD81624IASVE	Jaune-Foncé	8x16x24

Pavé Inca 8x12x16 sans chanfrein

Mesures en cm.



Ref.	Couleur	
AD81216IGSV	Gris	
AD81216INSV	Noir	
AD81216IRSV	Rouge	
AD81216IBLSV	Blanc	
AD81216ICSV	Caire	
AD81216IPIESV	Pierre	
AD81216IASVB	Jaune-doux	
AD81216IASVC	Jaune-moyen	
AD81216IASVE	Jaune-intense	
AD81216IPSV	Perle-Mix	
AD81216ICALSV	Calima-Mix	
AD81216IBSV	Boira-Mix	
AD81216ITSV	Teneré-Mix	
AD81216IOSV	Oxid-Mix	

Poids kg/m ²	m ² palette	Ut. m ²	Ut. ml (*)
190	6,22	52,06	6,25

Les teintes présentées sont données à titre indicatif. En raison de l'utilisation de pigments d'origine naturelle, la teinte peut varier selon le lot de fabrication.

(*) Dans le cas d'une pose horizontale

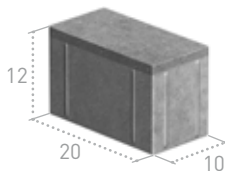
02.Revêtements

Pavé Invicta



Pavé Invicta 12x10x20 avec microchanfrein

Mesures en cm.



Ref.	Couleur	
AD121020G	Gris	
AD121020N	Noir	
AD121020R	Rouge	
AD121020CA	Caire	
AD121020PIE	Pierre	
AD8121020P	Perle-Mix	
AD121020CAL	Calima-Mix	
AD121020B	Boira-Mix	
AD121020T	Teneré-Mix	
AD8121020O	Oxid-Mix	

Poids kg/m ²	m ² palette	Ut. m ²	Ut. ml (*)
280	5,40	50	5/10

Les teintes présentées sont données à titre indicatif. En raison de l'utilisation de pigments d'origine naturelle, la teinte peut varier selon le lot de fabrication.

(*) Dans le cas d'une pose horizontale

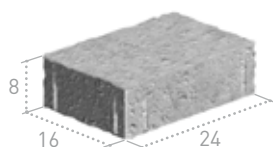
02. Revêtements

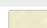


Pavé rustique



Pavé rustique 8x16x24 sans chanfrein

Mesures en cm.



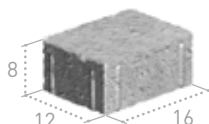
Ref.	Couleur
AD81624RA	Arena 
AD81624RC	Cuir 
AD81624RMIC	Cuir-Mix 

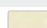


Poids kg/m ²	m ² bigbag
190	6,91



Pavé rustique 8x12x16 sans chanfrein

Mesures en cm.



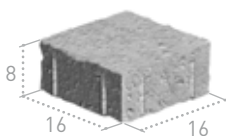
Ref.	Couleur
AD81216RA	Arena 
AD81216RC	Cuir 
AD81216RMIC	Cuir-Mix 

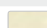


Poids kg/m ²	m ² bigbag
190	6,22



Pavé rustique 8x16x16 sans chanfrein

Mesures en cm.



Ref.	Couleur
AD81616RA	Arena 
AD81616RC	Cuir 
AD81616RMIC	Cuir-Mix 

Poids kg/m ²	m ² bigbag
190	6,45

Les teintes présentées sont données à titre indicatif. En raison de l'utilisation de pigments d'origine naturelle, la teinte peut varier selon le lot de fabrication.

02.Revêtements

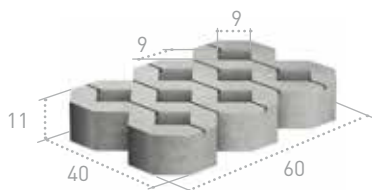


02. Revêtements

Pavé drainant

Pavi-Gazon

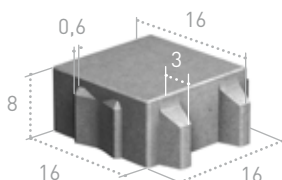
Mesures en cm.





Ref.	Poids kg/m ²	m ² palette	Ut. m ²	Ut. palette
PACE6040	180	5,76	4,17	24

Eco-verd

Mesures en cm.



Ref.	Couleur
AD81919ECO	Gris 
AD81919ECON	Noir 
AD81919ECOR	Rouge 

Poids kg/m ²	m ² palette	Ut. m ²	Ut. palette
190	6,50	27,70	180

Séparateur GETAC biodégradable pour pavés perméables



Séparateur biodégradable en conglomérat de bois qui avec le temps se décompose et n'empêche pas la croissance correcte de l'herbe ce qui peut se produire avec d'autres types de séparateurs.

Ref.
SEPPAV

Les teintes présentées sont données à titre indicatif. En raison de l'utilisation de pigments d'origine naturelle, la teinte peut varier selon le lot de fabrication.

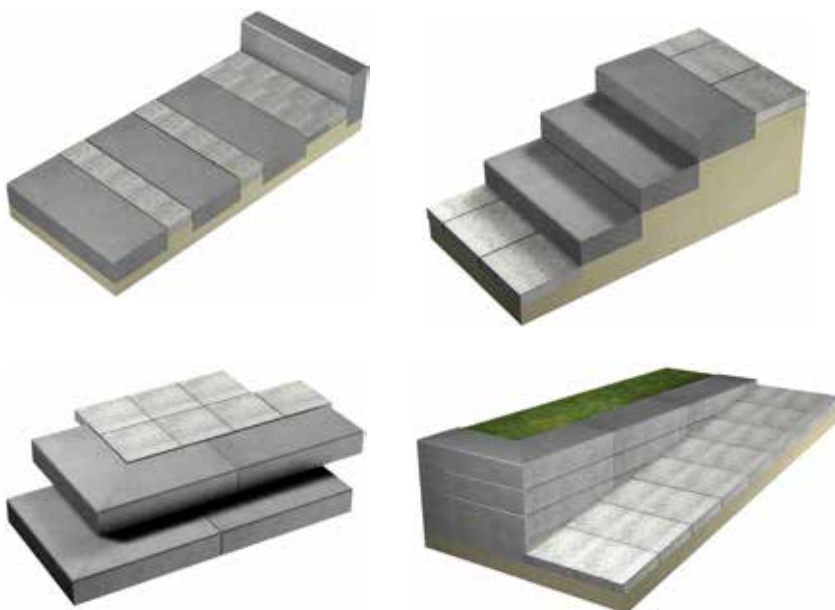
02.Revêtements

Escaliers et limites

I Scala

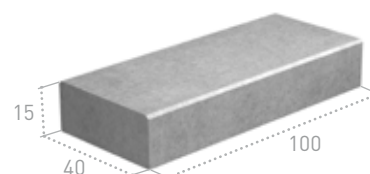
Mesures en cm.

La marche SCALA est un bloc multifonctionnel destiné à la réalisation d'escaliers, placé horizontalement ou verticalement il peut être utilisé comme dalle de pavement ou pour construire des murets de basse hauteur, il peut également être utilisé comme bordure.



Ref.	Couleur	
PLD10015	Gris	
PLD10015N	Noir	
PLD10015R	Rouge	
PLD10015CA	Caire	
PLD10015PIE	Pierre	
PLD10015A	Jaune	
PLD10015P	Perle-Mix	
PLD10015CAL	Calima-Mix	
PLD10015B	Boira-Mix	
PLD10015T	Teneré-Mix	
PLD10015O	Oxid-Mix	

Poids kg/ut.	Ut. palette
145	9



I Voramix

Mesures en cm.

Pièce pour construire des escaliers et des bordures pour délimiter des espaces.

Schéma de construction d'escaliers (VORAMIX + pavé)

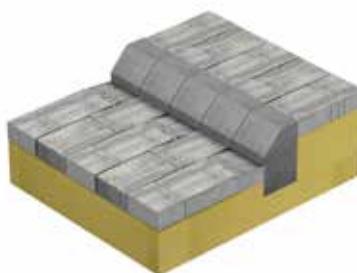
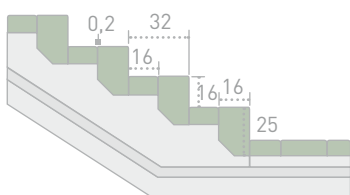
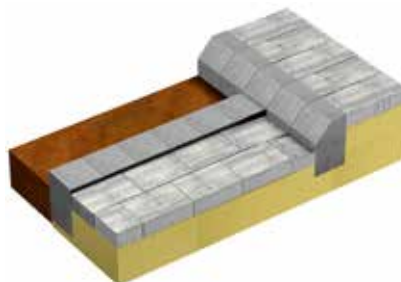
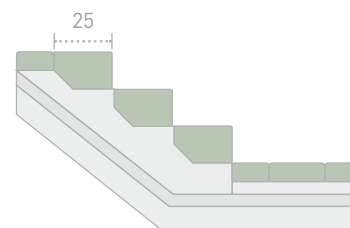
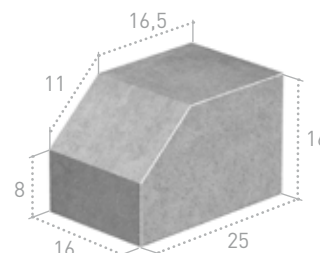


Schéma de construction d'escaliers



Ref.	Couleur	
BOMULG	Gris	
BOMULN	Noir	
BOMULR	Rouge	
BOMULCA	Caire	
BOMULPIE	Pierre	
BOMULA	Jaune	
BOMULP	Perle-Mix	
BOMULCAL	Calima-Mix	
BOMULB	Boira-Mix	
BOMULT	Teneré-Mix	
BOMULO	Oxid-Mix	

Poids kg/ml	ML palette	Ut. ml
85,5	12,8	6,25



Les teintes présentées sont données à titre indicatif. En raison de l'utilisation de pigments d'origine naturelle, la teinte peut varier selon le lot de fabrication.

02. Revêtements

Daumix

Mesures en cm.

Pièce pour construire des escaliers et des bordures pour délimiter des espaces.

Schéma de construction d'escaliers
(DAUMIX + pavé INCA 8x12x16)

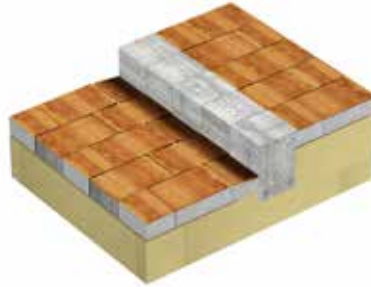
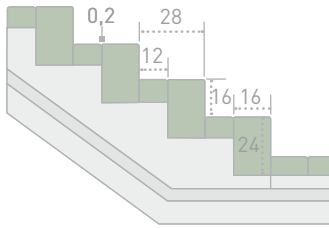
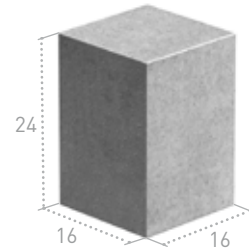
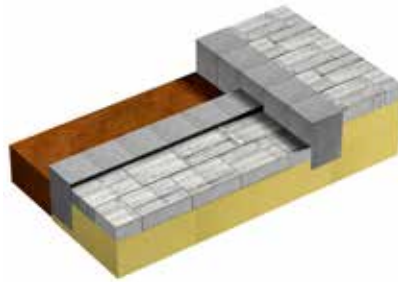
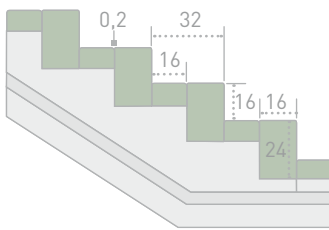


Schéma de construction d'escaliers
(DAUMIX + pavé INCA 8x16x16)

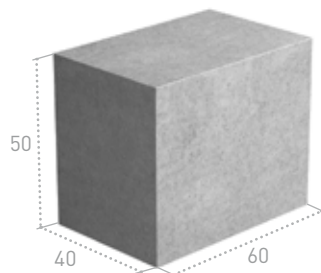


Ref.	Couleur	
DAUG	Gris	
DAUN	Noir	
DAUR	Rouge	
DAUCA	Caire	
DAUPIE	Pierre	
DAUA	Jaune	
DAUP	Perle-Mix	
DAUCAL	Calima-Mix	
DAUB	Boira-Mix	
DAUT	Teneré-Mix	
DAUO	Oxid-Mix	

Poids kg/ml	Ml palette	Ut. ml
84	12	6,25

Cubomix

Mesures en cm.

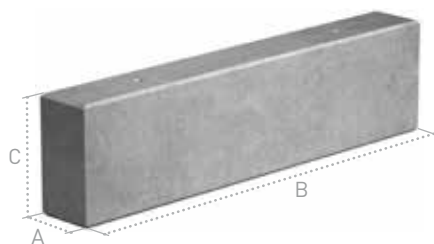


Ref.	Couleur	
CU604050G	Gris	
CU604050N	Noir	
CU604050R	Rouge	
CU604050CA	Caire	
CU604050PIE	Pierre	
CU604050A	Jaune	
CU604050P	Perle-Mix	
CU604050CAL	Calima-Mix	
CU604050B	Boira-Mix	
CU604050T	Teneré-Mix	
CU604050O	Oxid-Mix	

Poids kg/ut.	Ut. palette
294	2

Traverse

Mesures en cm.



Ref.	Couleur		A	B	C	Poids kg/ml.	Ml palette
PL12100H25A	Jaune		12,1	100	25	73,5	24
PL12100H25C	Cuir		12,1	100	25	73,5	24
PL12100H25G	Gris		12,1	200	25	73,5	16
PL12200H25A	Jaune		12,1	200	25	73,5	16
PL12200H25C	Cuir		12,1	200	25	73,5	16
PL12200H25G	Gris		12,1	200	25	73,5	16

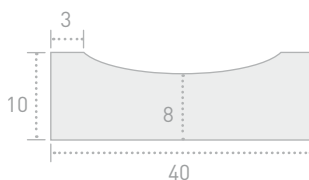
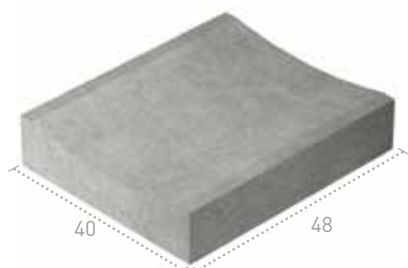
Les teintes présentées sont données à titre indicatif. En raison de l'utilisation de pigments d'origine naturelle, la teinte peut varier selon le lot de fabrication.

02.Revêtements

Accessoires

Caniveau pavement lisse

Mesures en cm.

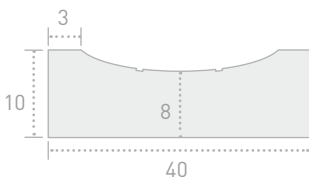
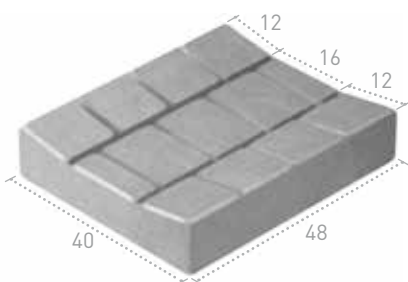


Ref.	Couleur	
CAP840L	Gris	
CAP840LN	Noir	
CAP840LR	Rouge	
CAP840LPIE	Pierre	
CAP840LP	Perle-Mix	
CAP840LCAL	Calima-Mix	
CAP840LB	Boira-Mix	
CAP840LT	Teneré-Mix	
CAP840LO	Oxid-Mix	

Poids kg/ml	ML palette
83	10

Caniveau pavement imprimé

Mesures en cm.

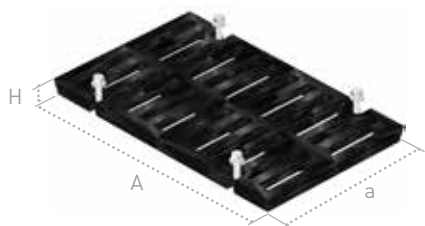


Ref.	Couleur	
CAP840I	Gris	
CAP840IN	Noir	
CAP840IR	Rouge	
CAP840IPIE	Pierre	
CAP840IP	Perle-Mix	
CAP840ICAL	Calima-Mix	
CAP840IB	Boira-Mix	
CAP840IT	Teneré-Mix	
CAP840IO	Oxid-Mix	

Poids kg/ml	ML palette
83	10

Grille fonte

Mesures en cm.



Compatibilité caniveau	Ref.	H	Long. ext. grille Axa	Libre P	Sup. Dm ² absorption	Poids kg/ut.	Type
	RCA15/400	2,3	50x15	10	3	8	D-400
	RCA20	2,7	50x20	12	3,5	10	C-250
	RCA20/400	2,7	50x20	12	3,5	14	D-400
	RCA30	2,7	50x30,5	23	5,5	15	C-250
	RCA30/400	2,7	50x30,5	23	5,5	20	D-400
	RCA40	2,7	50x40	34	8	19	C-250
	RCA40505	5,3	50x40	32	7,5	25	D-400
	RCA50	7	98,5X49,5	40	16	59	400-KN
	RCA50/400	7	98,5X49X9,5	40	16	65	D-400

Les teintes présentées sont données à titre indicatif. En raison de l'utilisation de pigments d'origine naturelle, la teinte peut varier selon le lot de fabrication.

02. Revêtements

Accessibilité et sécurité

Pavé lumineux

Mesures en cm.



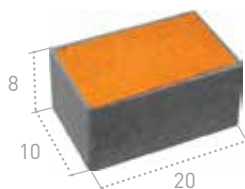
Signalisation de sécurité avec zéro maintenance

Les pièces réfléchissantes GLS sont une solution définitive pour améliorer la visibilité sur la route en cas de conduite difficiles: l'obscurité, brouillard, ou pluie.

La surface des pièces est constituée de millions de minuscules particules de verre qui réfléchissent la lumière des phares de véhicules. Contrairement aux signes traditionnels, la capacité réfléchissante reste inchangé et ne nécessite pas aucun entretien.

Il est applicable à la signalisation latérale des routes, rond-points, passages piétonniers, îles, carrefours, parkings.

Le pavé réfléchissant fournit un élément supplémentaire de sécurité car une légère pente est atteinte avec la surface de la route qui produit une vibration perceptible lors du passage des pneus, qui avertit le conducteur qui se dépasse une limite ou une zone piétonnière.



Ref.	Couleur
AD101220LUMBL	Blanc
AD101220LUMNA	Orange
AD101220LUMAZ	Bleu
AD101220LUMN	Noir
AD101220LUMR	Rouge

Poids kg/m ²	M2/palette
190	8,64



Les teintes présentées sont données à titre indicatif. En raison de l'utilisation de pigments d'origine naturelle, la teinte peut varier selon le lot de fabrication.

02.Revêtements

Carte de couleurs

Monochromatiques



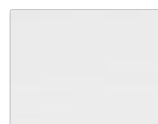
Gris



Noir



Rouge



Blanc



Caire



Pierre

Combinaison



Jaune-Doux



Jaune-Moyen



Jaune-Foncé

Couleurs Mix



Perle-Mix



Calima-Mix



Boira-Mix



Teneré-Mix



Oxid-Mix



Bahia



Brown's



Tardor

Rustique



Arena



Cuir

Consultez les couleurs disponibles en stock.

Nous pouvons créer vos couleurs personnalisées pour des projets spécifiques. C'hésitez pas à nous consulter et c'est avec plaisir que nous répondrons à vos attentes.

02.Revêtements

Matériaux de pose

Mortier pour joints



Ref.
JUPAVBEI

Mortier à base de granulats sélectionnés et résines synthétiques. Chaque grain est revêtu d'un polymère qui se lie à elle avec l'autre, formant une structure poreuse perméable à l'eau. Les polymères durcissent au contact de l'oxygène de l'air, ce qui en fait un joint solide qui empêche la croissance de la végétation et qui ne perd pas matière au fil du temps.

Sable sec pour joints



Ref.
SELJU

Liquide d'étanchéité pour joints, qui empêche la dispersion du sable de jointolement.

Sable sec pour joints



Ref.
ARSEJU

Sable ultrafin avec une taille de particule qui assure la transmission correcte des forces entre les pièces du pavement.

Il est disponible en Big Bags de 1000 kgs ou sacs de 25 kgs.

Profils



Ref.
PERCON

Profil de polyvinyle en forme de L pour confiner les pavés ou les dalles.

Vernis anti-graffiti



Ref.
BARAGRAF

Liquide appliqué à la surface du mobilier urbain en béton offrant un double effet: finition vernissée et protection contre les graffitis et la saleté en général. Il facilite le nettoyage en profondeur.

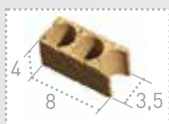
Pavesprotec



Ref.
Pavesprotec

Imprégnation qui repousse l'huile, l'eau et la saleté des surfaces des pavements en béton. Ce liquide est appliqué après la pose du pavement, une fois sec et propre. C'est un produit clair ne modifiant pas les couleurs des pièces.

Séparateur GETAC biodégradable pour pavés perméables



Ref.
SEPPAV

Séparateur biodégradable en conglomérat de bois qui avec le temps se décompose et n'empêche pas la croissance correcte de l'herbe ce qui peut se produire avec d'autres types de séparateurs.

Croisillon de 5 mm.



Ref.
CRU5

Croisillon qui facilite assure un espacement optimal de 5 mm entre les pavés ou les dalles.

03. Assainissement



Puits monolithiques

38



Boîtes

40



Bouche d'égouts

44



Tuyaux

47



Collecteurs d'égout

48



Nous rappelons aux clients qu'il est possible de demander un devis via notre site web: www.glsfunductil.fr

Sommaire

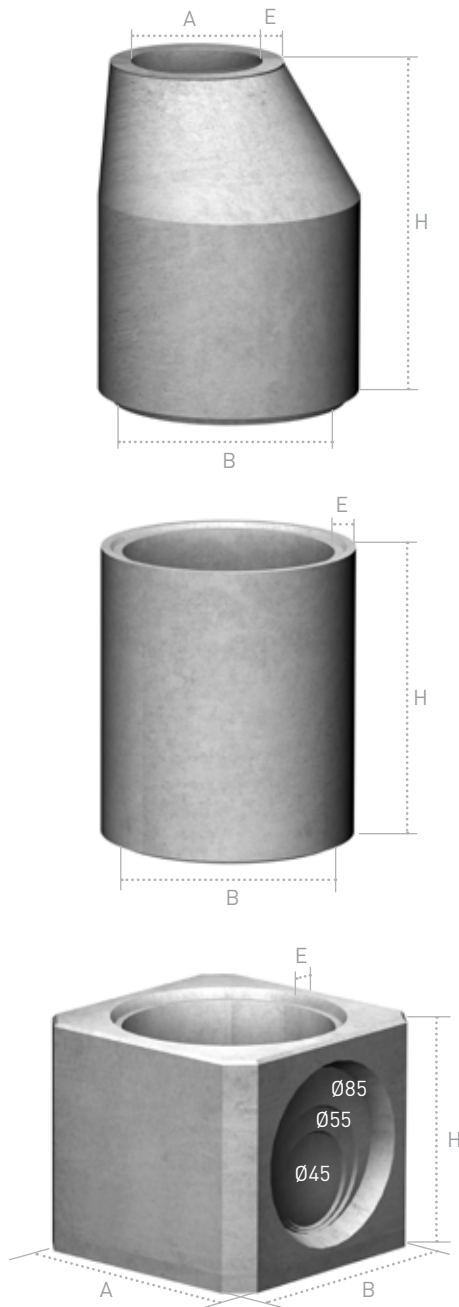
■ Puits monolithiques	38
.....
Puit monolithique	38
Couvercle béton tête	38
Puit Ø80 cm, Ø100 cm et Ø120 cm	39
■ Boîtes	40
.....
Boîtes avec fond	40
– Boîtes avec fond	40
– Boîtes sans fond	40
– Rehausse pour boîtes	40
– Dalle réductrice armée	41
– Dalle réductrice aveugle armée	41
– Couvertres et cadres en béton pour boîte	41
– Schéma de pose et options de montage	42
Boîte-rehausse (Puit Barcelona)	43
Boîte A5F/2	43
■ Bouche d'égouts	44
.....
Bouche d'égout 55x30x70 h c/f Ø30	44
Bouche d'égout 70x30x70h c/f Ø30 / Bouche d'égout 70x30x100h c/f Ø40	45
Bouche d'égout 70x30x70h Ø30 / 70x30x100 Ø40	46
Schéma de pose de siphon	46
■ Tuyaux	47
.....
Tuyaux d'assemblage	47
■ Collecteurs d'égout	48
.....
Collecteur d'égout et galerie de service T-130	48
Collecteur d'égout et galerie de service T-130 trous pré-marqués	48
Collecteur d'égout et galerie de service T-130 avec puit 70x70	49
Galerie de service 120x100x190H	49

03. Assainissement

Puits monolithiques

Puit monolithique

Mesures en cm.



Puits

Ref.	A	B	H	E	Poids kg/ut.
POMO100H90	60	100	90	10	700
POMO100H120	60	100	120	10	928
POMO100H150	60	100	150	10	1165
POMO100H180	60	100	180	10	1475
POMO100H200	60	100	200	10	1605
POMO120H90A	60	120	90	16	1510
POMO120H120A	60	120	120	16	1992
POMO120H150A	60	120	150	16	2520
POMO120H180A	60	120	180	16	3045
POMO120H200A	60	120	200	16	3230

Avec trous pour les marches.



Le puit monolithique de Ø120 peut être fourni en béton armé ou en masse.

Éléments droits

Ref.	B	H	E	Poids kg/ut.
ANPOMO100100	100	100	10	782
ANPOMO100125	100	125	10	988
ANPOMO100150	100	150	10	1155
ANPOMO100200	100	200	10	1840
ANPOMO120100AGR16	120	100	16	1137
ANPOMO120125AGR16	120	125	16	1498
ANPOMO120150AGR16	120	150	16	1680
ANPOMO120200AGR16	120	200	16	1830

Base Puit

Ref.	A	B	H	E	Type	Poids kg/ut.
BASEPO100AG2P	126	126	105	16	2 Sorties	2047
BASEPO100	126	126	105	16	3 Sorties	2010

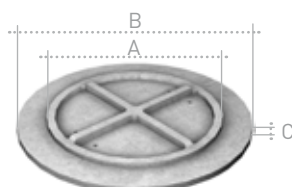
Marche



Ref.	Coté x Support x Coté AxBxA
Marche	250x330x250

Couvercle béton tête

Mesures en cm.

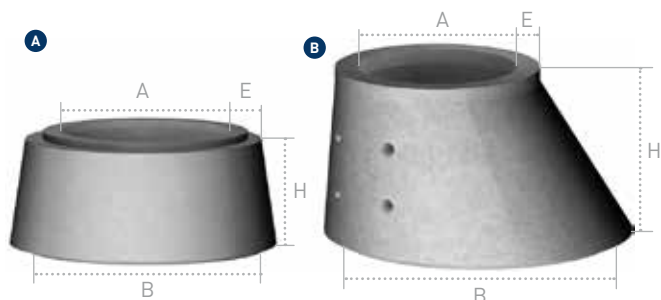


Ref.	A	B	C	Poids kg/ut.
TACO60100H2	Ø57	Ø76	2	24

03. Assainissement

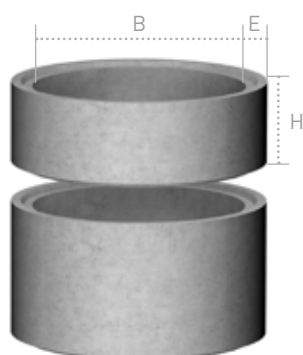
I Puit Ø80 cm, Ø100 cm et Ø120 cm

Mesures en cm.



Tête réductrice

Ref.	Tête reductrice	A	B	H	E	Poids kg/ut.	Ut. palette
CO6080	A	57	80	40	8	313	4
CO60100S	B	57	100	65	9	463	3
CO60120	B	60	120	80	10	1042	2
CO70100	B	70	100	55	9	287	2

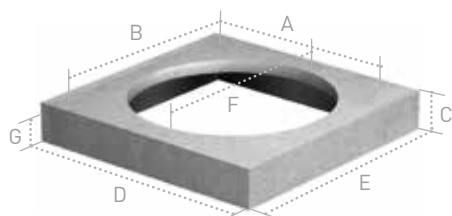


Éléments droits

Ref.	B	H	E	Poids kg/ut.	Ut. palette
AN80110	80	110	8	481	-
AN8050	80	50	8	313	4
AN8030	80	30	8	209	6
AN100110	100	110	9	782	-
AN10050	100	50	9	348	4
AN10030	100	30	9	232	6
AN120100	120	100	11,5	1137	-
AN12050	120	50	11,5	695	3
AN12030	120	30	11,5	500	5

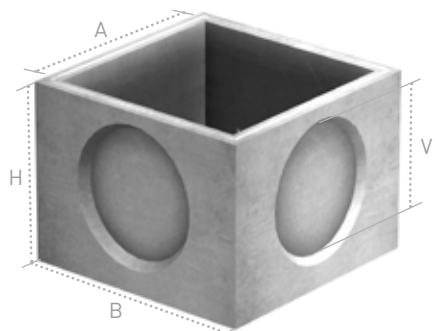
Éléments droits réducteurs, pour boîtes de 100x100 a 120x120 intérieur

Ref.	A	B	C	D	E	F	G	Poids kg/ut.	Ut. palette
TAEN10080	98	98	25	122	122	86Ø	15	446	4
TAEN12080	118	118	25	141	141	88Ø	15	583	4
TAEN120100	118	118	25	141	141	109Ø	15	484	4



Dalle réductrice, pour boîtes de 100x100 o 120x120 intérieur

Ref.	A	B	C	D	E	F	G	Poids kg/ut.	Ut. palette
TAEN10060	98	98	25	122	122	55Ø	15	550	4
TAEN12060	118	188	25	141	141	55Ø	15	682	4



Boîtes base 100x100 a 120x120 intérieur

Ref.	Boîte	AxA int.	BxB ext.	H	ØV fenêtre	N° fenêtrés	Poids kg/ut.	Ut. palet
AR100CF	100 (avec fond)	100x100	122x122	105	80Ø	4	1240	-
AR100SF	100 (sans fond)	100x100	122x122	105	80Ø	4	1122	-
AR120CF	120 (avec fond)	120x120	140x140	105	80Ø	4	1540	-
AR120SF	120 (sin fond)	120x120	140x140	105	80Ø	4	1298	-

Marche

Ref.	Coté x Support x Coté Ax B x A
Marche	250x330x250



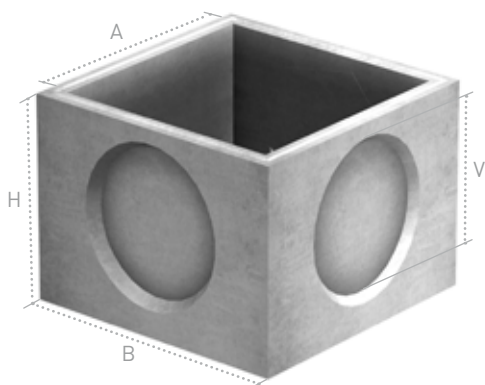
03. Assainissement

Boîtes

Boîtes avec fond

Boîtes avec fond

Mesures en cm.



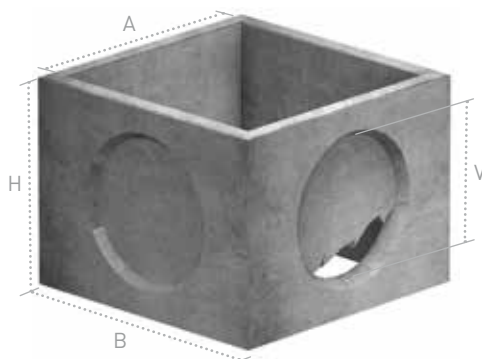
Ref.	Boîte	AxA int.	BxB ext.	H	ØV fenêtre	N° fenêtres	Poids kg/ut.	Ut. palet
AR30CFE	30	30x30	37x37	33	Ø15	3	54	27
AR34CF	34	34x34	42x42	40	Ø 25	3	84	12
AR40CF	40	40x40	48x48	45	Ø 23	3	85	12
AR50CF	50	50x50	60x60	50	Ø 29	3	155	8
AR60CF	60	60x60	70x70	65	Ø 44	3	252	-
AR80CF	80	80x80	94x94	85	Ø 64	3	573	-
AR100CF	100	100x100	122x122	105	Ø 80	4	1300	-
AR120CF	120	120x120	140x140	105	Ø 80	4	1620	-



Ils peuvent être armés sur demande.

Boîtes sans fond

Mesures en cm.



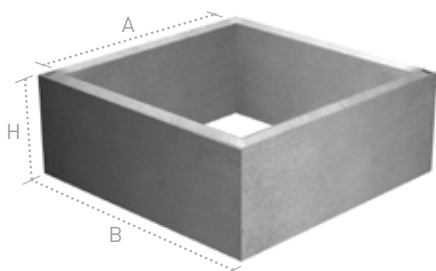
Ref.	Boîte	AxA int.	BxB ext.	H	ØV fenêtre	N° fenêtres	Poids kg/ut.	Ut. palet
AR30SFE	30	30x30	37x37	33	Ø15	3	48	27
AR34SF	34	34x34	42x42	40	Ø 25	3	63	12
AR40SF	40	40x40	48x48	45	Ø 23	3	75	12
AR50SF	50	50x50	60x60	50	Ø 29	3	122	8
AR60SF	60	60x60	70x70	65	Ø 44	3	210	-
AR80SF	80	80x80	94x94	85	Ø 64	3	478	-
AR100SF	100	100x100	122x122	105	Ø 80	4	1082	-
AR120SF	120	120x120	140x140	105	Ø 80	4	1260	-



Ils peuvent être armés sur demande.

Rehausse pour boîtes

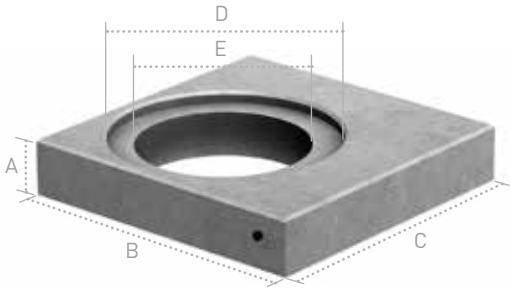
Mesures en cm.



Ref.	Boîte	AxA int.	BxB ext.	H	Poids kg/ut.	Ut. palette
SU30E	30	30x30	37x37	15	24	54
SU34	34	34x34	40x40	20	40	20
SU40	40	40x40	48x48	20	50	24
SU50	50	50x50	60x60	25	70	16
SU60	60	60x60	70x70	30	105	-
SU80	80	80x80	94x94	40	308	-
SU100	100	100x100	122x122	50	638	-
SU120	120	120x120	140x140	50	726	-

03. Assainissement

Dalle réductrice armée

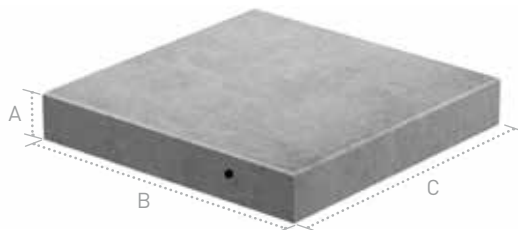


Pour boîtes de 100x100 o 120x120 intérieur

Mesures en cm.

Ref.	A	B	C	D	E	Poids kg/ut.	Ut. palette
LORE10054	20	120	120	Ø69	Ø54	666	4
LORE10066	20	120	120	Ø90	Ø66	567	4
LORE12054	20	140	140	Ø69	Ø54	968	2
LORE12066	20,5	140	140	Ø90	Ø66	891	2

Dalle réductrice aveugle armée

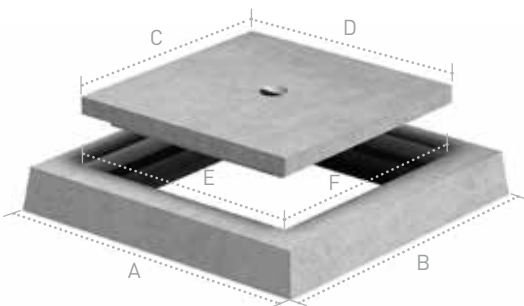


Pour boîtes de 100x100 o 120x120 intérieur

Mesures en cm.

Ref.	A	B	C	Poids kg/ut.	Ut. palette
LORE100C	21	120	120	807	4
LORE120C	20	140	140	1122	2

Couvercles et cadres en béton pour boîte



Couvercle et cadre

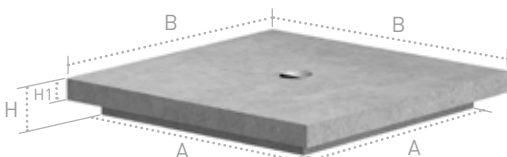
Mesures en cm.

Ref.	Pour Boîte de	Ext. cadre AxB	Couvercle CxD	Distance int. ExF	H Coté	Poids kg/ut.	Ut. palette
TA3030E	30x30	40x40	30x30	23x23	6,5	25	50
TA4040E	40x40	50x50	40x40	32x32	6	35	32
TA5050E	50x50	60x60	45x45	38x38	8	70	16
TA6060E	60x60	70x70	50x50	43x43	8	90	12
TA8080E	80x80	95x95	75x75	66x66	8	160	6

Couvercle seul

Mesures en cm.

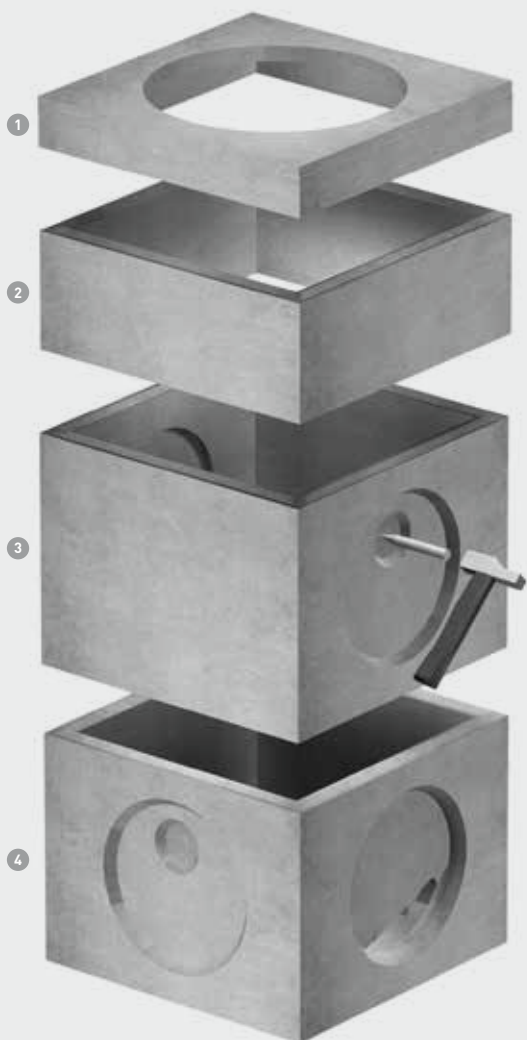
Ref.	Pour Boîte de	A	B	H	H1	Poids kg/ut.	Ut. palette
TA34HORE	34	34x34	40x40	3,5	1,5	19	40
TA40HORE	40	40x40	48x48	3,5	1,5	19	40
TA50HORE	50	50x50	60x60	3,5	1,5	38	40
TA60HORE	60	60x60	70x70	3,5	1,5	58	10



03. Assainissement

Schéma de pose et options de montage

Schéma de pose des éléments et ses rehausses



1 Réductions de Boîtes et dalles, ayant pour la fonction la transition vers un autre élément de section circulaire ou de fermeture du puit.

2 Rehausses pour permettre la rehausse des regards jusqu'à l'hauteur souhaitée, avec mortier ou tout autre type de joint d'étanchéité.

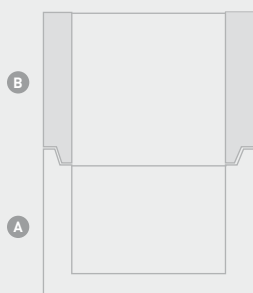
3 Boîtes sans fond. Des fenêtres circulaires pour connexions, avec une légère couche de béton pour faciliter l'ouverture dans le chantier.

Remarque: Il est conseillé d'ouvrir les trous circulaires, qui ont une légère couche de béton, avec le burin et le marteau. Pour éviter d'endommager la pièce commencer à frapper circulairement dans le centre, aller sur le côté. Vous pouvez également utiliser une radiale.

4 Boîte avec fond. Trous circulaires de jusqu'à Ø80 cm pour connexions, avec une légère couche de béton pour faciliter l'ouverture dans le chantier.

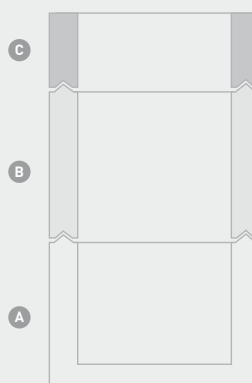
Remarque: Il est conseillé d'ouvrir les trous circulaires, qui ont une légère couche de béton, avec le burin et le marteau. Pour éviter d'endommager la pièce commencer à frapper circulairement dans le centre, aller sur le côté. Vous pouvez également utiliser une radiale.

Options de montage des éléments et des rehausses



Au-dessus des boîtes de 34, 40, 50, 60 et 80 cm on peut placer seulement une boîte sans fond ou une rehausse.

- A - Boîte avec ou sans fond
- B - Boîte sans fond



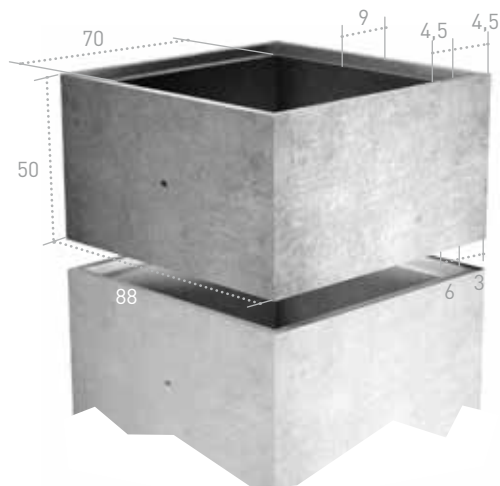
Au-dessus des boîtes de 100 et 120 cm on peut placer plus d'une boîte sans fond ou une rehausse.

- A - Boîte avec ou sans fond
- B - Boîte sans fond
- C - Rehausse

03. Assainissement

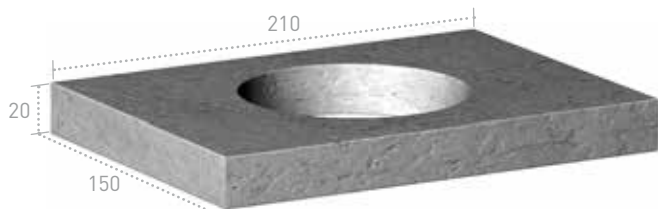
Boîte-rehausse (Puit Barcelona)

Mesures en cm.



Ref.	Poids kg/ut.
AR70SF	348

Boîte A5F/2

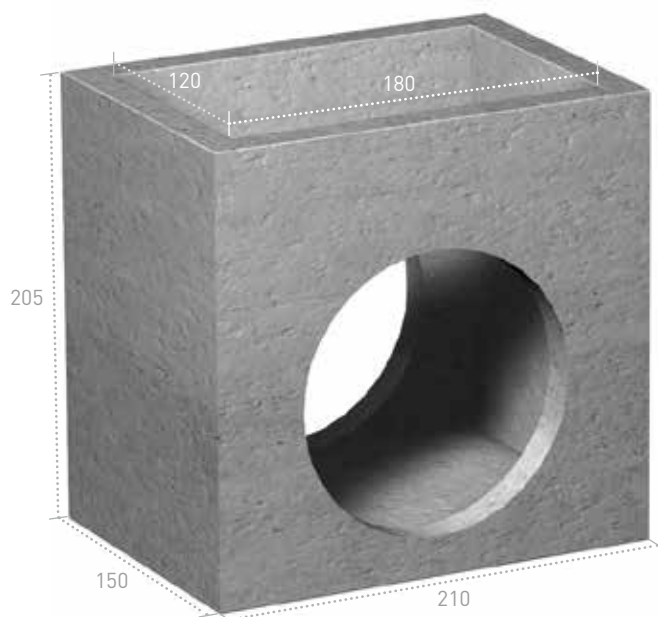


Couvercle

Mesures en cm.

Ref.	Poids kg/ut.
TAA5F	1540

Les trous de jonction peuvent être variables.



Boîte

Mesures en cm.

Ref.	Poids kg/ut.
ARA5FCF	6250

Les trous de jonction peuvent être variables.

Élingues de manutention



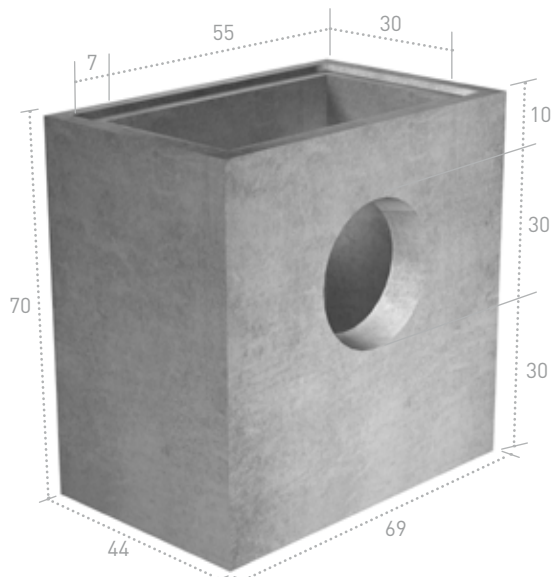
Ref.		
GA4000E	Élingues de manutention de	4000kg E

03. Assainissement

Bouche d'égouts

Bouche d'égout 55x30x70 h c/f Ø30

Mesures en cm.

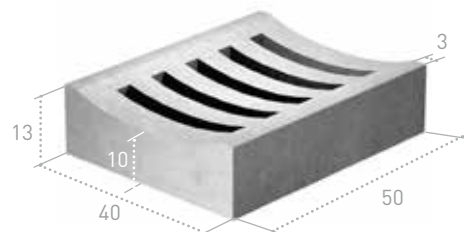


Ref.	Poids kg/ut.
IM55	319

Grille caniveau pavement béton

Mesures en cm.

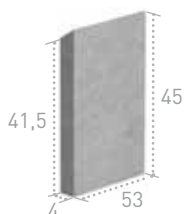
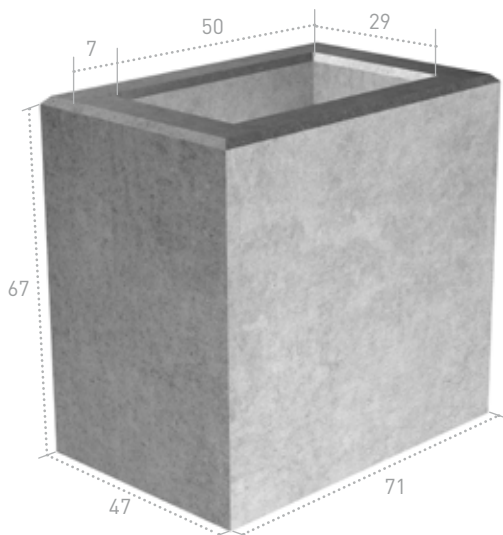
Ref.	Poids kg/ut.	Ut. palette
RECAP1040	43	30



Rehausse

Mesures en cm.

Ref.	Poids kg/ut.
SUIM55	70



Siphon béton

Mesures en cm.

Ref.
SI55



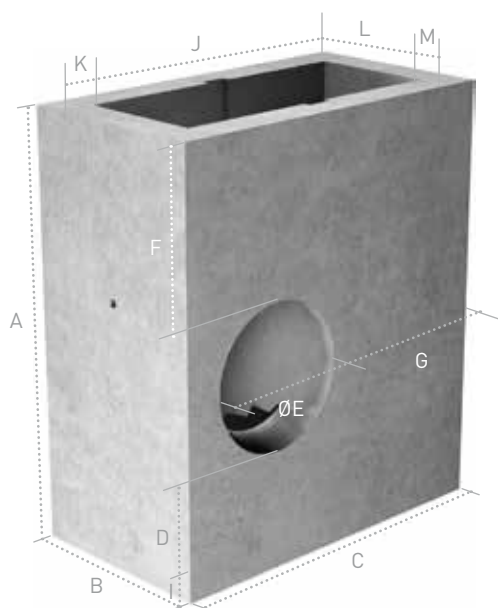
Siphon plastique

Ref.	Diamètre
SIPLAS20	20
SIPLAS30	30

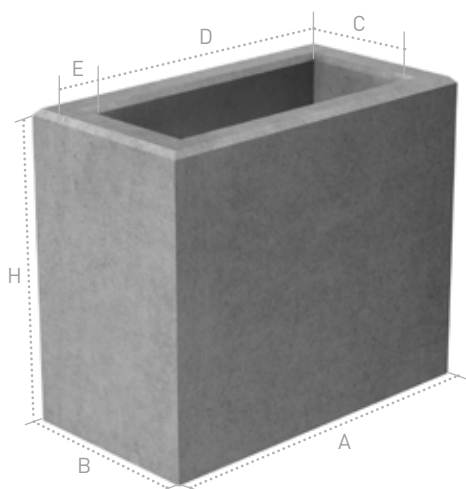
03. Assainissement

Bouche d'égout 70x30x70h c/f Ø30 / Bouche d'égout 70x30x100h c/f Ø40

Mesures en cm.



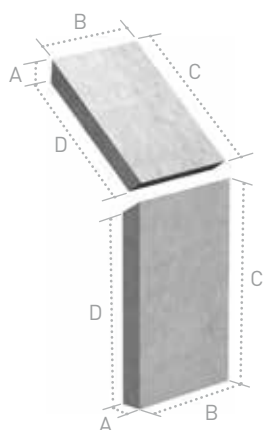
Ref.	A	B	C	D	E	F	G	H	I	J	K	L	M	Poids kg/ut.
IM707030	69	45	82	24	Ø32	13	39	81	10	68	8,5	30	8,5	341
IM7010040	100	49	88	20	Ø40	40	42	87	10	69	8,5	30	8,5	627



Rehausse

Mesures en cm.

Ref.	A	B	H	C	D	E	Poids kg/ut.
SUIM7030	84	44	30	23	67	8,5	138
SUIM7070	84	45	70	28	67	8,5	297



Siphon plastique



Ref.	Diamètre
SIPLAS20	20
SIPLAS30	30

Siphon

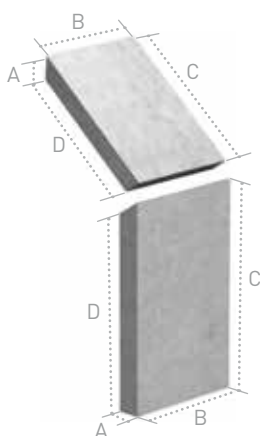
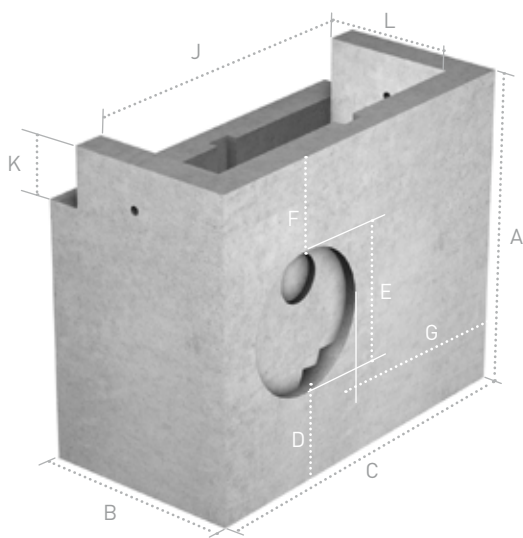
Mesures en cm.

Ref.	Compatibilité	Position	A	B	C	D
SI70SE	lmb.7070 - lmb. 70100	supérieure	3,5	28	48	44
SI7070IE	lmb.7070	Inferior	3,5	30,5	18	16
SI70100I	lmb.70100	Inferior	3,5	30,5	37	35

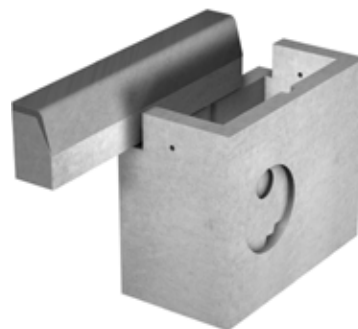
03. Assainissement

Bouche d'égout 70x30x70h Ø30 / 70x30100 Ø40

Mesures en cm.



Ref.	A	B	C	D	E	F	G	I	J	K	L	Poids kg/ut.
IM707030A	70	45	84	24	30Ø	16	39	10	69	13	29	319
IM7010040A	100	50	88	20	40Ø	40	42	10	69	13	29	616



Siphon plastique



Ref.	Diamètre
SIPLAS20	20
SIPLAS30	30

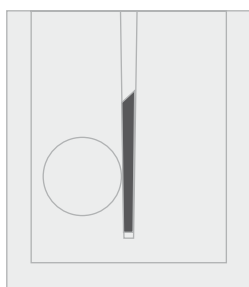
Siphon

Mesures en cm.

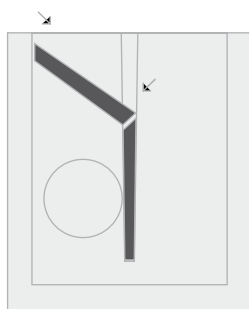
Ref.	Compatibilité	Position	A	B	C	D
SI70SE	Imb.7070 - Imb. 70100	supérieure	3,5	28	48	44
SI7070IE	Imb.7070	Inférieur	3,5	30,5	18	16
SI70100I	Imb.70100	Inférieur	3,5	30,5	37	35

Schéma de pose de siphon

1 Fig. 1



2 Fig. 2



1 Plaque inférieure.

Placez la plaque inférieure avec le chanfrein vers le haut (Fig. 1)

2 Plaque supérieure avec les deux faces chanfreinées.

Placez la plaque supérieure appuyée contre le siphon inférieur et la face latérale de la bouche d'égout (Fig. 2). Remplissez les joints avec du mortier.



03.Assainissement

Tuyaux



Tuyaux d'assemblage

Mesures en cm.



Ref.	D	L	G	Poids kg/ml
TU15E	* Ø15	100	2,8	51
TU20E	+ Ø20	100	3,1	64
TU30E	Ø30	100	3,7	104
TU40	Ø40	100	4,2	152
TU50	Ø50	100	5	170
TU60	Ø60	100	5,8	271
TU80	ø80	100	8	555
TU80200	Ø80	200	8	555
TU100	Ø100	100	9	788
TU100200	Ø100	200	9	736
TU120	Ø120	100	11	1137
TU120200	Ø120	200	11	1197

(*) Peut être fourni aussi sur palette = 27,50 m/palette.

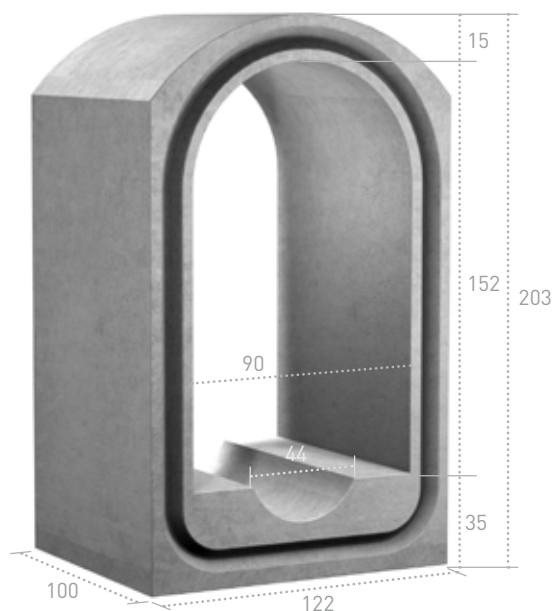
(+) Peut être fourni aussi sur palette = 22,0 m/palette.

03. Assainissement

Collecteurs d'égout

Collecteur d'égout et galerie de service T-130

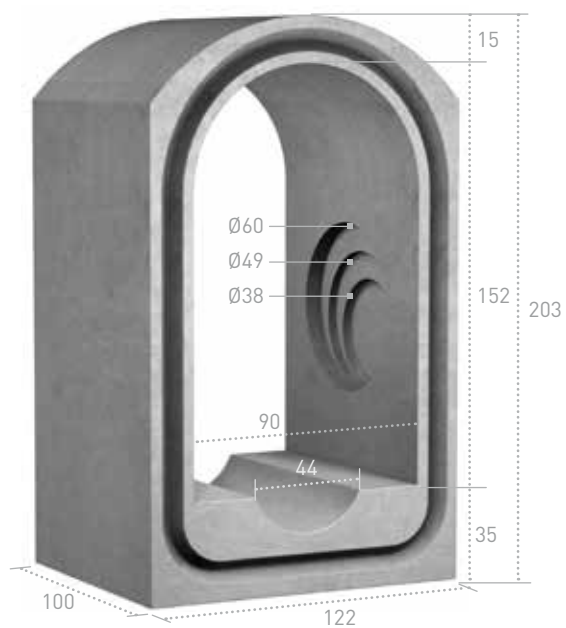
Mesures en cm.



Ref.	Type	Poids kg/ml	Longueur
COT130	T-130	2468	100

Collecteur d'égout et galerie de service T-130 trous pré-marqués

Mesures en cm.

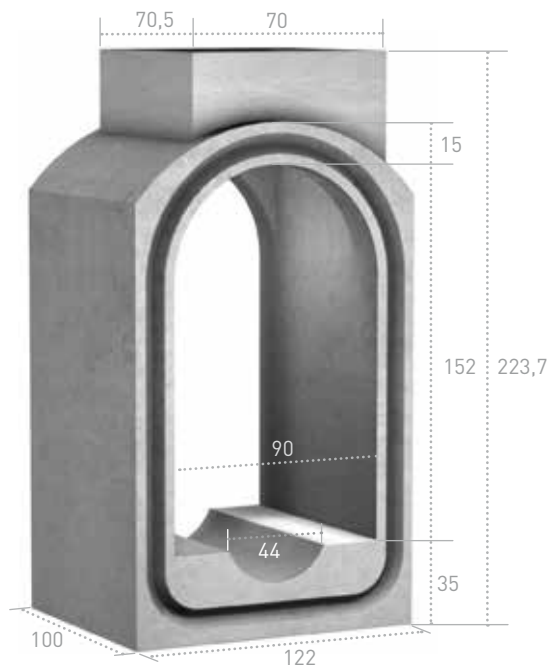


Ref.	Type	Poids kg/ml	Longueur
COT130AG	T-130	2468	100

03.Assainissement

Collecteur d'égout et galerie de service T-130 avec puit 70x70

Mesures en cm.

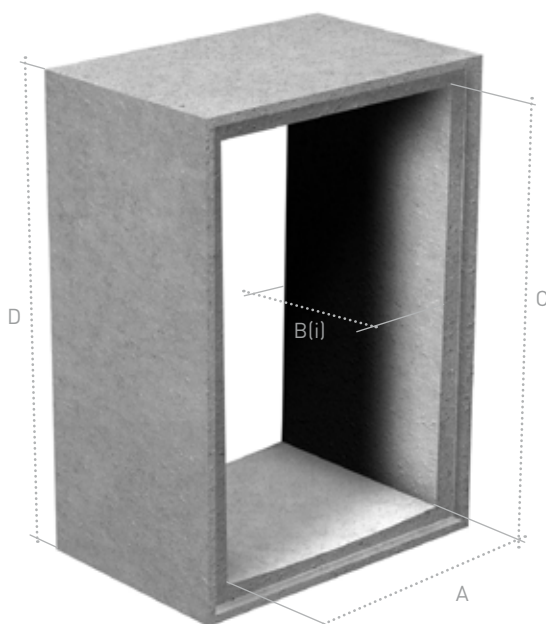


Ref.	Type	Poids kg/ml	Longueur
COT130AR70	T-130	2468	100

Assainissement

Galerie de service 120x100x190H

Mesures en cm.



Ref.	A	B	C	D	Poids kg/ut.
COT	120	100	190	210	2950

04.Services



Chambres électricité

52



Chambres télécom

54



Caniveaux de services

56



Nous rappelons aux clients qu'il est possible de demander un devis via notre site web: www.glsfunductil.fr

Sommaire

■ Chambres électricité	52
.....	
Regard de visite et compléments	52
– Boîtes avec fond	52
– Boîtes sans fond	52
– Rehausse pour boîtes	52
– Dalle réductrice armée	53
– Dalle réductrice aveugle armée	53
– Couvertcles et cadres en béton pour boîte	53
■ Chambres télécom	54
.....	
Chambre 70x70x105 h 2C pour fibre optique	54
Chambre 140x70x105 h 3C pour fibre optique	54
Chambre 100x100x100 h 5C pour fibre optique	54
Chambres 150x100x105 h type 22Q	55
Schéma de pose pour boîtes rectangulaires	56
■ Caniveaux de services	56
.....	
Caniveau 100x50x67 h	56
Caniveau services 120x50x95 h	57
Caniveau services 62x97x52 h	57

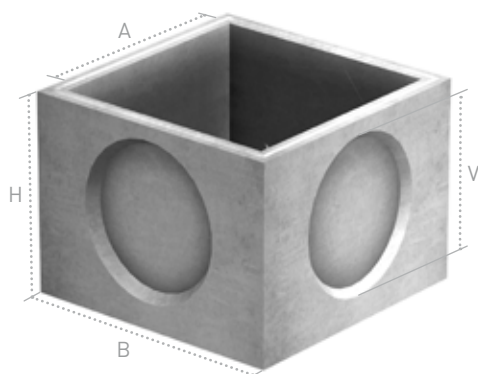
04. Services

Chambres électricité

Regard de visite et compléments

Boîtes avec fond

Mesures en cm.



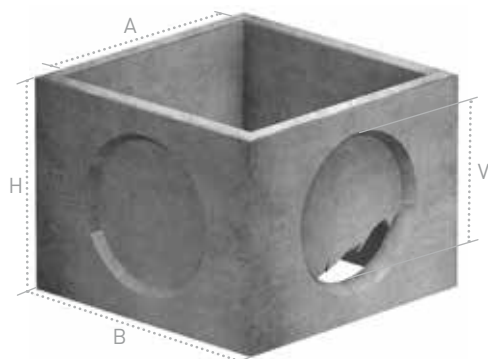
Ref.	Boîte	AxA int.	BxB ext.	H	ØV fenêtre	N° fenêtres	Poids kg/ut.	Ut. palet
AR30CFE	30	30x30	37x37	33	Ø15	3	54	27
AR34CF	34	34x34	42x42	40	Ø25	3	84	12
AR40CF	40	40x40	48x48	45	Ø23	3	85	12
AR50CF	50	50x50	60x60	50	Ø29	3	155	8
AR60CF	60	60x60	70x70	65	Ø44	3	252	-
AR80CF	80	80x80	94x94	85	Ø64	3	573	-
AR100CF	100	100x100	122x122	105	Ø80	4	1300	-
AR120CF	120	120x120	140x140	105	Ø80	4	1620	-



Ils peuvent être armés sur demande.

Boîtes sans fond

Mesures en cm.



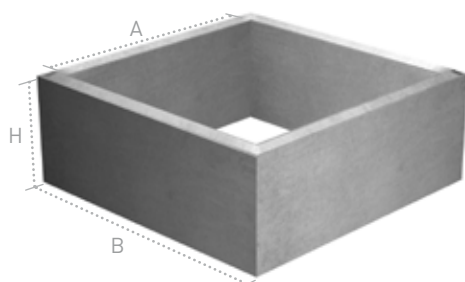
Ref.	Boîte	AxA int.	BxB ext.	H	ØV fenêtre	N° fenêtres	Poids kg/ut.	Ut. palet
AR30SFE	30	30x30	37x37	33	Ø15	3	48	27
AR34SF	34	34x34	42x42	40	Ø25	3	63	12
AR40SF	40	40x40	48x48	45	Ø23	3	75	12
AR50SF	50	50x50	60x60	50	Ø29	3	122	8
AR60SF	60	60x60	70x70	65	Ø44	3	210	-
AR80SF	80	80x80	94x94	85	Ø64	3	478	-
AR100SF	100	100x100	122x122	105	Ø80	4	1082	-
AR120SF	120	120x120	140x140	105	Ø80	4	1260	-



Ils peuvent être armés sur demande.

Rehausse pour boîtes

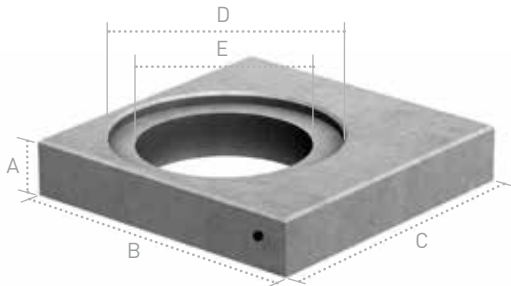
Mesures en cm.



Ref.	Boîte	AxA int.	BxB ext.	H	Poids kg/ut.	Ut. palette
SU30E	30	30x30	37x37	15	24	54
SU34	34	34x34	40x40	20	40	20
SU40	40	40x40	48x48	20	50	24
SU50	50	50x50	60x60	25	70	16
SU60	60	60x60	70x70	30	105	-
SU80	80	80x80	94x94	40	308	-
SU100	100	100x100	122x122	50	638	-
SU120	120	120x120	140x140	50	726	-

04. Services

Dalle réductrice armée

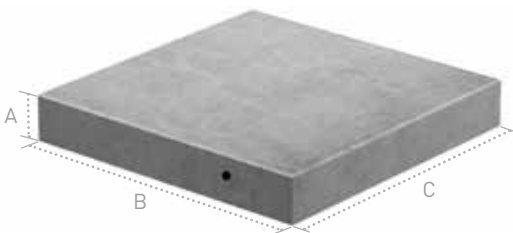


Pour boîtes de 100x100 o 120x120 intérieur

Mesures en cm.

Ref.	A	B	C	D	E	Poids kg/ut.	Ut. palette
LORE10054	20	120	120	Ø69	Ø54	666	4
LORE10066	20	120	120	Ø90	Ø66	567	4
LORE12054	20	140	140	Ø69	Ø54	968	2
LORE12066	20,5	140	140	Ø90	Ø66	891	2

Dalle réductrice aveugle armée

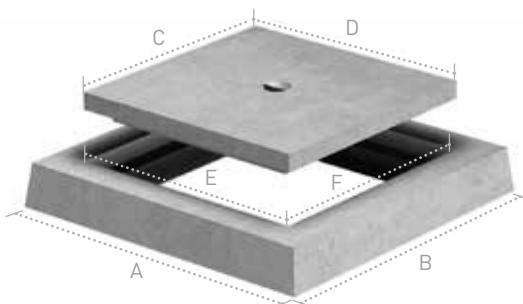


Pour boîtes de 100x100 o 120x120 intérieur

Mesures en cm.

Ref.	A	B	C	Poids kg/ut.	Ut. palette
LORE100C	21	120	120	807	4
LORE120C	20	140	140	1122	2

Couvercles et cadres en béton pour boîte



Couvercle et cadre

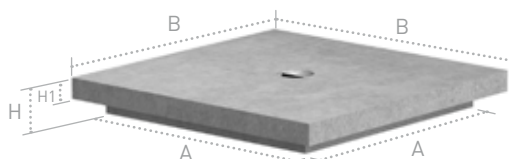
Mesures en cm.

Ref.	Pour Boîte de	Ext. cadre AxB	Couvercle CxD	Distance int. ExF	H Coté	Poids kg/ut.	Ut. palette
TA3030E	30x30	40x40	30x30	23x23	6,5	25	50
TA4040E	40x40	50x50	40x40	32x32	6	35	32
TA5050E	50x50	60x60	45x45	38x38	8	70	16
TA6060E	60x60	70x70	50x50	43x43	8	90	12
TA8080E	80x80	95x95	75x75	66x66	8	160	6

Couvercle seul

Mesures en cm.

Ref.	Pour Boîte de	A	B	H	H1	Poids kg/ut.	Ut. palette
TA34HORE	34	34x34	40x40	3,5	1,5	19	40
TA40HORE	40	40x40	48x48	3,5	1,5	19	40
TA50HORE	50	50x50	60x60	3,5	1,5	38	40
TA60HORE	60	60x60	70x70	3,5	1,5	58	10

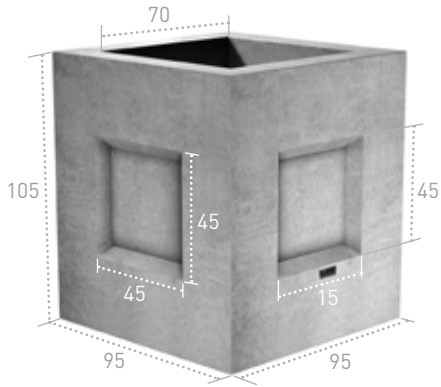


04.Services

Chambres télécom

Chambre 70x70x105 h 2C pour fibre optique

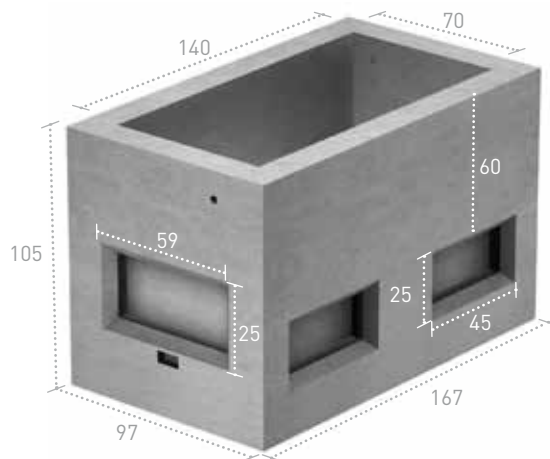
Mesures en cm.



Ref.	Poids kg/ut.
AR2CCFG	1071

Chambre 140x70x105 h 3C pour fibre optique

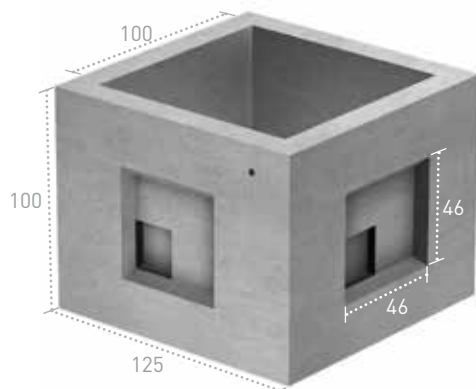
Mesures en cm.



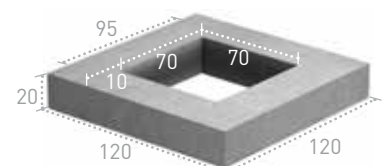
Ref.	Poids kg/ut.
AR3CCFG	1890

Chambre 100x100x100 h 5C pour fibre optique

Mesures en cm.



Ref.	Poids kg/ut.
AR5CCF	1848

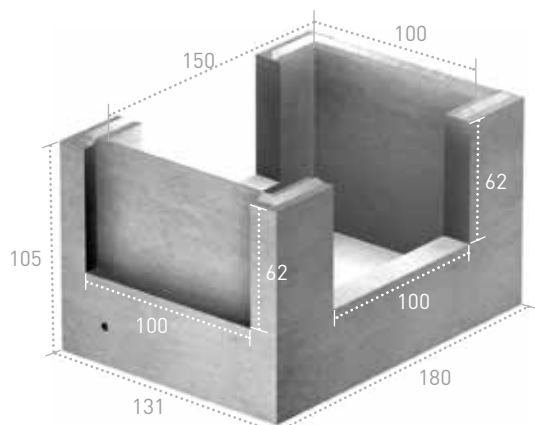


Ref.	Poids kg/ut.
LORE10070	523

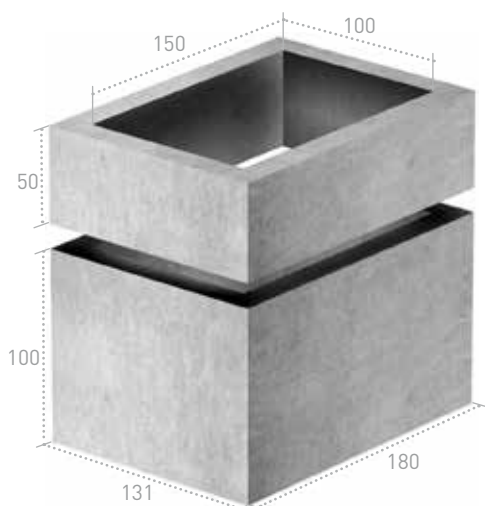
04.Services

I Chambres 150x100x105 h type 22Ø

Mesures en cm.



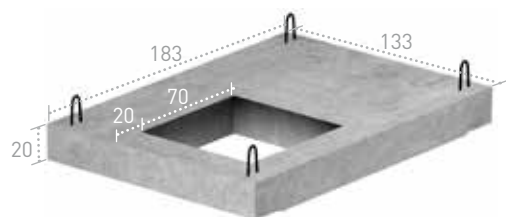
Ref.	Poids kg/ut.	Fond
AR22ØCF	2618	avec fond



Rehausses

Mesures en cm.

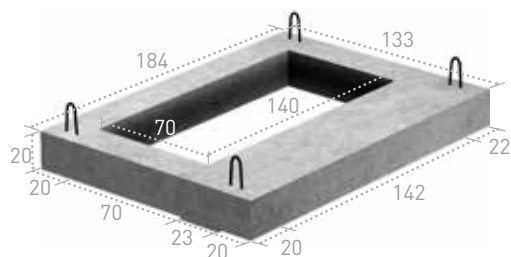
Ref.	Poids kg/ut.	Fond
AR22ØSF	2376	sans fond
SU22Ø	1320	-



Dalle réductrice 180x130x20 h 22Ø Ø70x70

Mesures en cm.

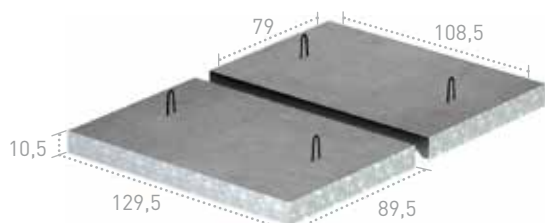
Ref.	Poids kg/ut.	Ut. palette
LORE22Ø70	1089	2



Dalle réductrice 180x130x20 h 22Ø Ø140x70

Mesures en cm.

Ref.	Poids kg/ut.	Ut. palette
LORE22Ø140	759	2



Couvercle Chambre 150x100 C/A Galv. 22Ø aveugle

Mesures en cm.

Ref.	Poids kg/ut.	Ut. palette
TA22Ø	319	-

04.Services

Schéma de pose pour boîtes rectangulaires



- ❶ Réductions rectangulaires de boîtes et dalles, ayant la fonction de transition vers un autre élément de section circulaire ou de fermeture du puit.
- ❷ Rehausses rectangulaires, sans fond, pour permettre la rehausse des regards jusqu'à l' hauteur souhaitée, avec mortier ou tout autre type de joint d'étanchéité.
- ❸ Boîte rectangulaire sans fond, utilisée pour l'inspection et l'entretien. Fabriqué avec des fenêtres carrées pour les connexions avec une légère couche de béton pour faciliter l'ouverture dans le chantier.

Remarque: Il est conseillé d'ouvrir les fenêtres carrées, qui ont une légère couche de béton, avec le burin et le marteau. Pour éviter d'endommager la pièce commencer à frapper circulairement dans le centre, aller sur le côté. Vous pouvez également utiliser une radiale.

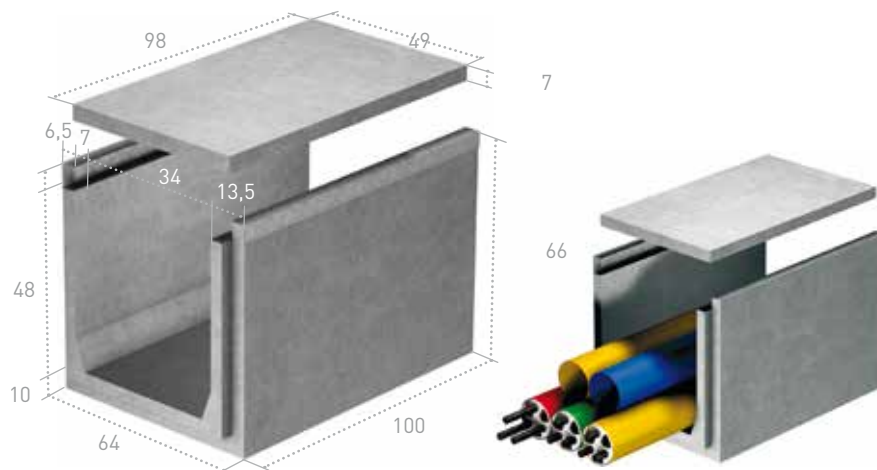
- ❹ Boîte rectangulaire avec fond. Il a des fenêtres avec une légère couche de béton pour faciliter l'ouverture dans le chantier.

Remarque: Il est conseillé d'ouvrir les fenêtres carrées, qui ont une légère couche de béton, avec le burin et le marteau. Pour éviter d'endommager la pièce commencer à frapper circulairement dans le centre, aller sur le côté. Vous pouvez également utiliser une radiale.

Caniveaux de services

Caniveau 100x50x67 h

Mesures en cm.



Canalisation des réseaux électriques, télécom et autres services.

Caniveaux

Ref.	Poids kg/ut.	Ut. palette
CA50	589	4

Couvercle

Ref.	Poids kg/ut.	Ut. palette
TACS50	95	20

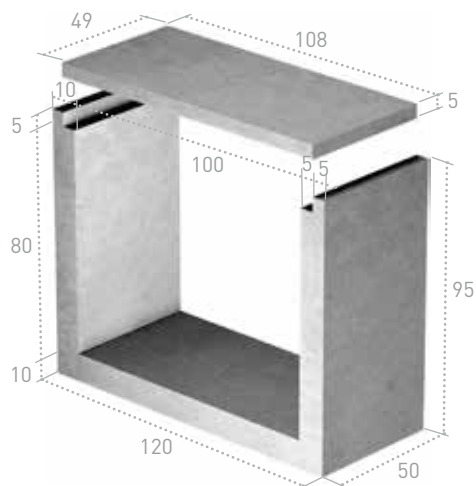


Couvercle armé

04.Services

Caniveau services 120x50x95 h

Mesures en cm.



Caniveau

Ref.	Poids kg/ut.	Ut. palette
CAS120	500	3

Couvercle

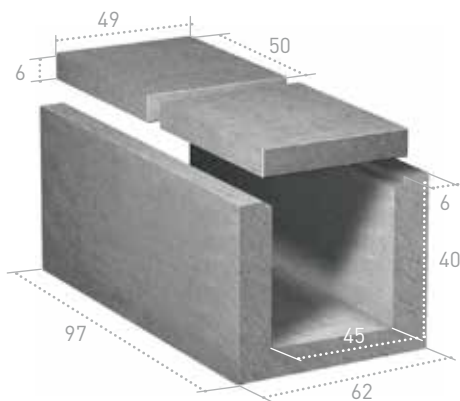
Ref.	Poids kg/ut.	Ut. palette
TACAS	70	25



Couvercle armé

Caniveau services 62x97x52 h

Mesures en cm.



Caniveau

Ref.	Poids kg/ut.	Ut. palette
CAS62	275	2

Couvercle

Ref.	Poids kg/ut.	Ut. palette
TACAAVET	37	48

05.Sécurité routière



Glissières

60



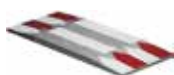
Tête de sécurité

62



Complements sécurité

62



Sécurité piétons

63



Nous rappelons aux clients qu'il est possible de demander un devis via notre site web: www.glsfunductil.fr

Sommaire

■ Glissières	60
.....
Glissière type New Jersey symétrique (2 faces)	60
Glissière type New Jersey asymétrique (1 face)	60
Glissière type New Jersey asymétrique (spéciale)	61
Accessoires glissière type New Jersey	61
■ Tête de sécurité	62
.....
Tête de sécurité	62
■ Compléments sécurité	62
.....
Glissière sécurité piétons	62
Base de clôture	62
■ Sécurité piétons	63
.....
Réducteurs de vitesse	63

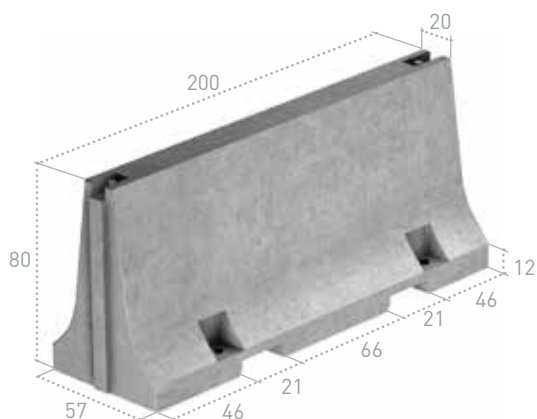
05. Sécurité routière

Glissières

Glissière type New Jersey symétrique (2 faces)

Fond

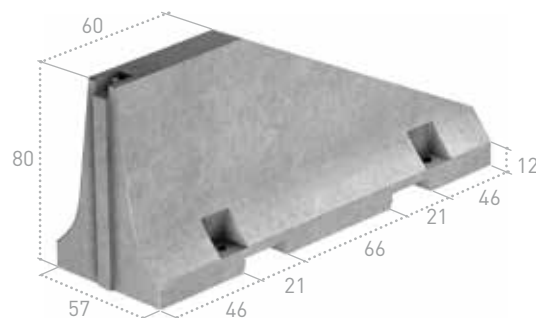
Mesures en cm.



Ref.	Poids kg/ml
NJ2	544

Terminal

Mesures en cm.

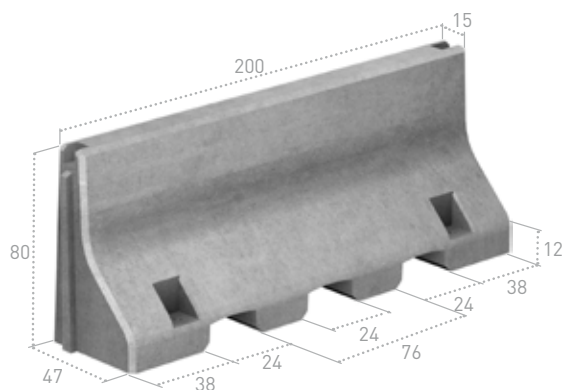


Ref.	Poids kg/ml
NJ2T	544

Glissière type New Jersey asymétrique (1 face)

Fond

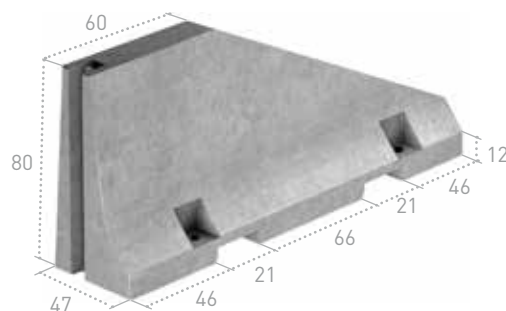
Mesures en cm.



Ref.	Poids kg/ml
NJ1	481

Terminal

Mesures en cm.

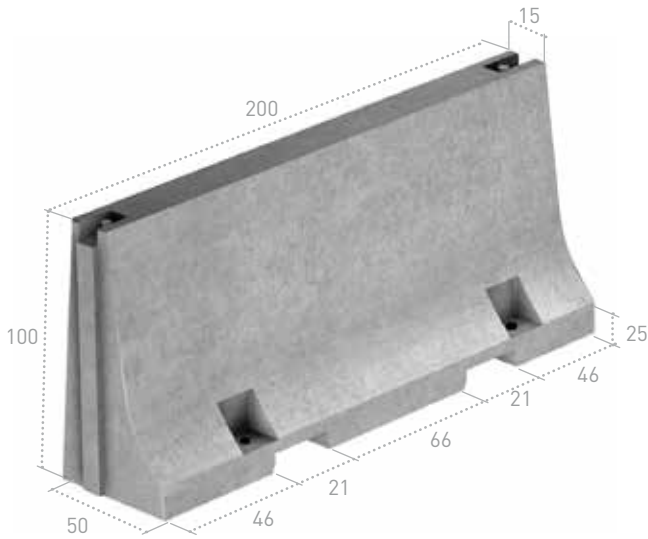


Ref.	Poids kg/ml
NJ1T	481

05.Sécurité routière

Glissière type New Jersey asymétrique (spéciale)

Mesures en cm.



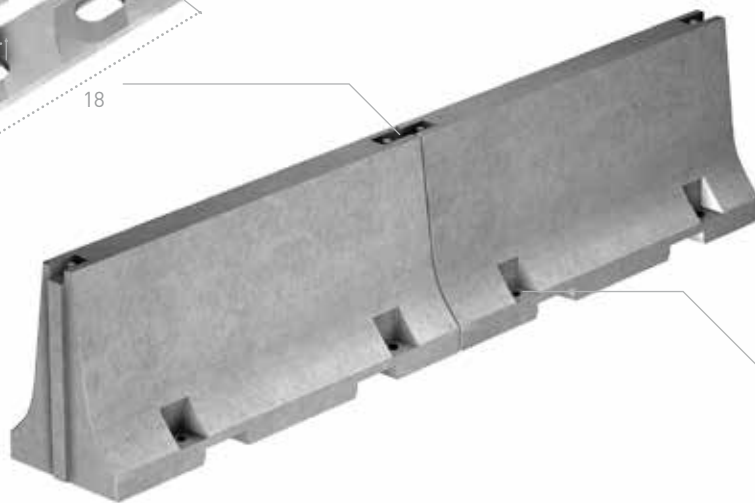
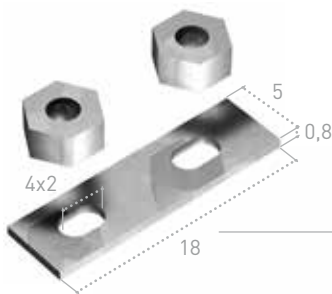
Ref.	Poids kg/ml
NJ1H100	658

Accessoires glissière type New Jersey

Union par plaque vissée

Mesures en cm.

Ref.	Poids kg/ut.
PLE	0,77



Ancrage de douille M-16

Mesures en cm.

Ref.	Longueur	Poids kg/ut.
ANCE	27,5	0,44

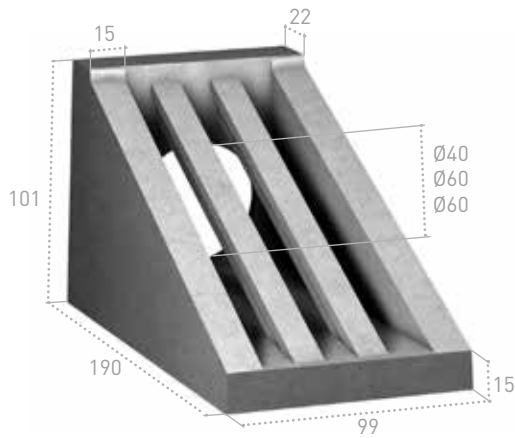


05. Sécurité routière

Tête de sécurité

Tête de sécurité

Mesures en cm.

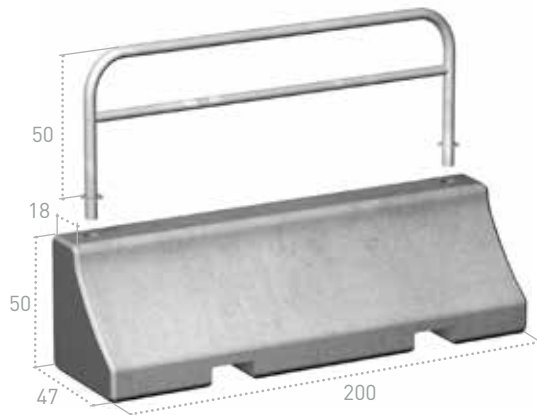


Ref.	Poids kg/ut.	Ut. palette
EMPF60	2084	1
EMPF50	2084	1
EMPF40	2084	1

Complements sécurité

Glissière sécurité piétons

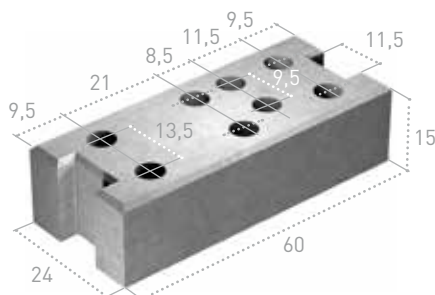
Mesures en cm.



	Ref.	Poids kg/ut.
Clôture métallique galvanisé	BABAPE	28
Glissière	BSP	781

Base de clôture

Mesures en cm.



Ref.	Poids kg/ut.	Ut. palet	caractéristiques
BAVASAA	39	32	Armé/monocouche

05.Sécurité routière

Sécurité piétons

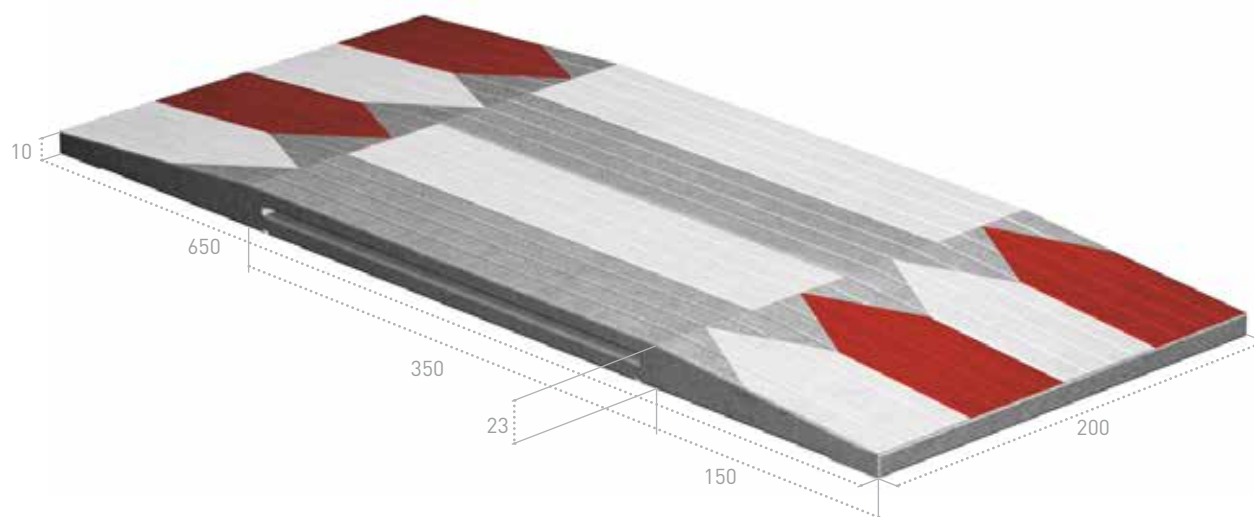
Réducteurs de vitesse

Mesures en cm.



Réducteurs de vitesse pour routes urbaines, rurales et les rues.

- Rapide et simple à poser, il limite le temps de travail et celui de l'arrêt de la circulation.
- Longue durée de vie et entretien minime.
- Convient pour les véhicules lourds.
- Marquage anti-glisement pour piétons
- Mesures: 6,50 ml x 2,00 ml x 0,23 ml.
- Poids: 6.200 kg/pièce.



Ref.
LOVA200650E

06. Drainage de routes



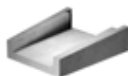
Tuyau à fente

66



Embouchures

68



Caniveaux descente d'eau

70



Boîtes fossés

70



Caniveaux fossé

73



Nous rappelons aux clients qu'il est possible de demander un devis via notre site web: www.glsfunductil.fr

Sommaire

Tuyau à fente	66
Caniveau de déversoir type tuyau à fente	66
Caniveau de déversoir type tuyau à fente péage	66
Caniveau de déversoir type tuyau à fente pour rejets polluants	67
Caniveau d'écoulement type tuyau à fente bouche d'égout	67
Boîte rejets polluants	67
Embouchures	68
Embouchure pour passages	68
Embouchure pour traverses	68
Embocadura armée Ø 80	68
Embouchure armée moyenne	68
Embouchures armées grands	69
Tête de sécurité	70
Caniveaux descente d'eau	70
Caniveau descente d'eau	70
Boîtes fossés	70
Boîte drainage 100x100	70
Boîte drainage armée 100x120x200h	71
Boîte drainage A5F/2 armée 120x180x205 h	71
Boîte drainage armée 150x250x288 h	71
Boîte déversoir de descente d'eau	72
Boîte siphonique 120x60x99h	72
Boîte drainage 80x40 avec couvercle	72
Boîte siphonique 100x100x154 h	73
Caniveaux fossé	73
Caniveaux fossé	73

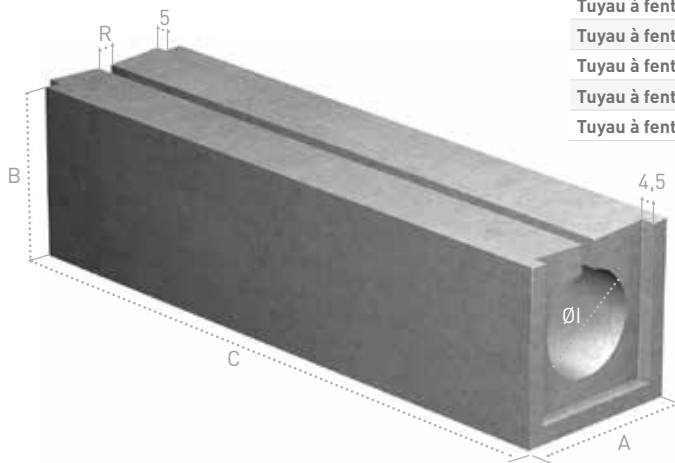
06. Drainage de routes

Tuyau à fente



Caniveau de déversoir type tuyau à fente

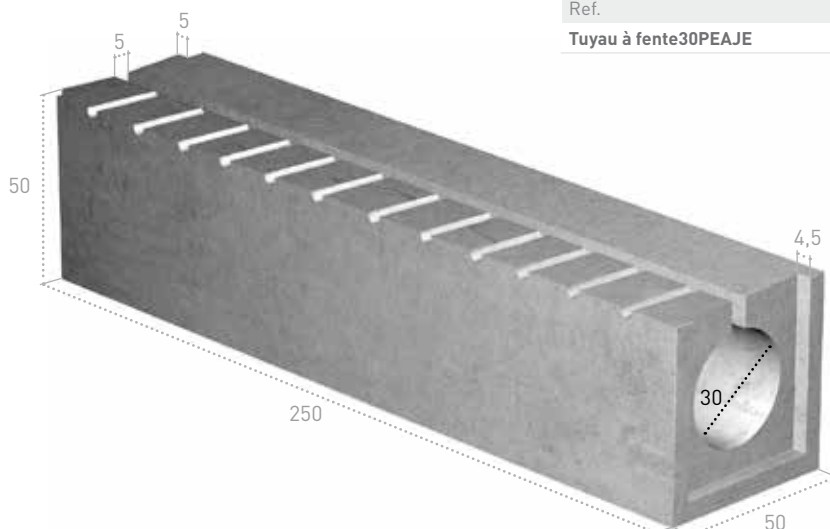
Mesures en cm.



Ref.	type	Ø1	A	B	C	R	Poids kg/ml
Tuyau à fente30200	Tuyau à fente 30	30	50	50	200	5	368
Tuyau à fente30200A	Tuyau à fente 30 armé	30	50	50	200	5	368
Tuyau à fente30AP	Tuyau à fente 30 armé péage	30	50	50	250	5	438
Tuyau à fente40200	Tuyau à fente 40	40	60	60	200	6	521
Tuyau à fente40200A	Tuyau à fente 40 armé	40	60	60	200	6	521
Tuyau à fente50100	Tuyau à fente 50	50	70	70	100	6	658
Tuyau à fente50100A	Tuyau à fente 50 armé	50	70	70	100	6	658

Caniveau de déversoir type tuyau à fente péage

Mesures en cm.

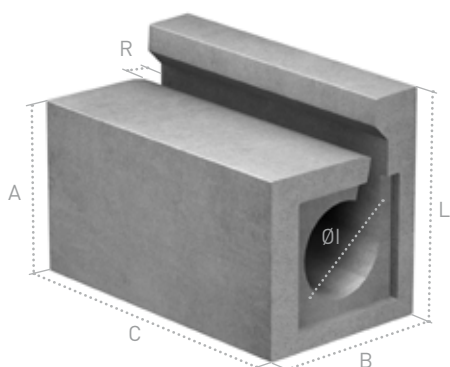


Ref.	Type	Poids kg/ml
Tuyau à fente30PEAJE	Tuyau à fente péage armé-rainusé	438

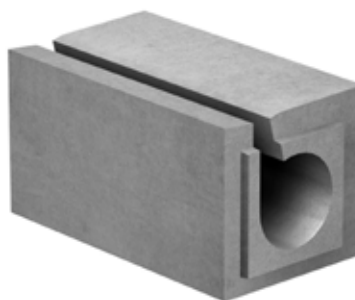
06. Drainage de routes

Caniveau de déversoir type tuyau à fente pour rejets polluants

Mesures en cm.

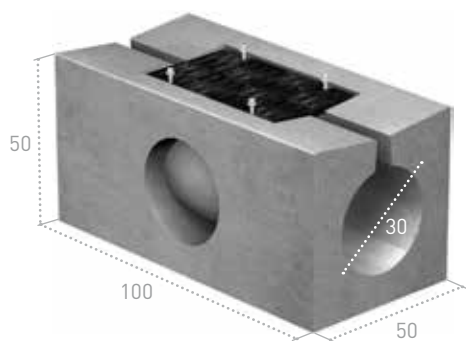


Ref.	type	ØI	A	B	L	C	R	Poids kg/ml
Tuyau à fente30VCA	avec bordure	30	55	57	71	100	6	630
Tuyau à fente30VCASB	sans bordure	30	55	57	55	100	6	560

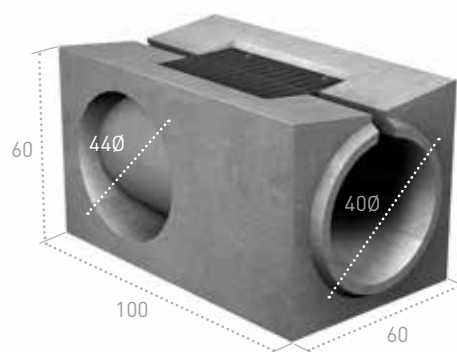


Caniveau d'écoulement type tuyau à fente bouche d'égout

Mesures en cm.



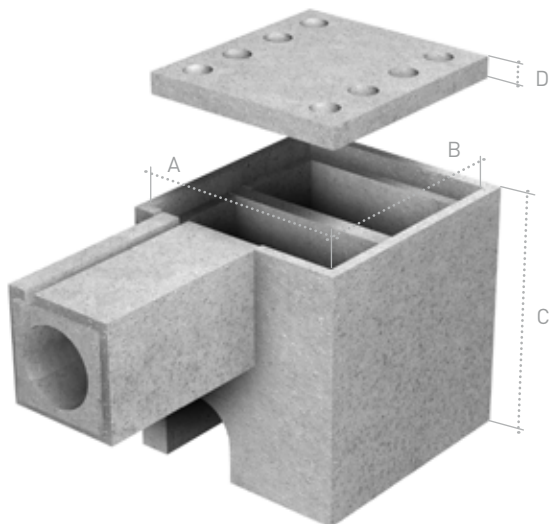
Ref.	Type	Poids kg/ml
Tuyau à fente30IMA	Tuyau à fente 30 armé	339



Ref.	Type	Poids kg/ml
Tuyau à fente40IMA	Tuyau à fente 40 armé	420

Boîte rejets polluants

Mesures en cm.



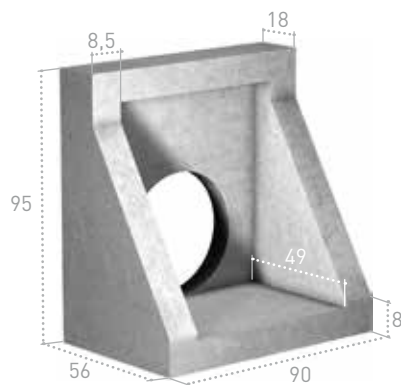
Ref.	A	B	C	D	Poids kg/ut.
ARVC1201130H130	90	100	130	11	2300
Pour CAZ Ø30 y Ø40.					

06. Drainage de routes

Embouchures

Embouchure pour passages

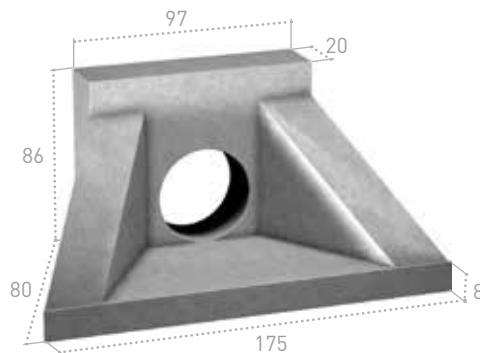
Mesures en cm.



Ref.	ØTuyau	Poids kg/ut.	Ut. palet
EMC40	40 Ø	329	4
EMC50	50 Ø	329	4
EMC60	60 Ø	329	4

Embouchure pour traverses

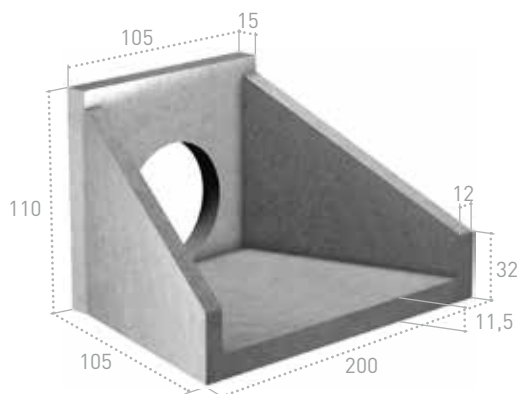
Mesures en cm.



Ref.	ØTuyau	Poids kg/ut.	Ut. palet
EMT	30 Ø	695	2

Embocadura armée Ø 80

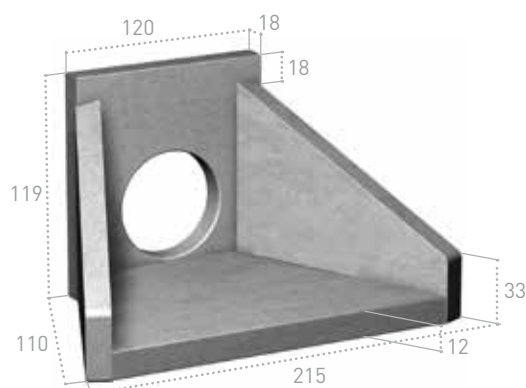
Mesures en cm.



Ref.	ØTuyau	Poids kg/ut.	Ut. palet
EM50	50 Ø	1250	2
EM60	60 Ø	1250	2

Embouchure armée moyenne

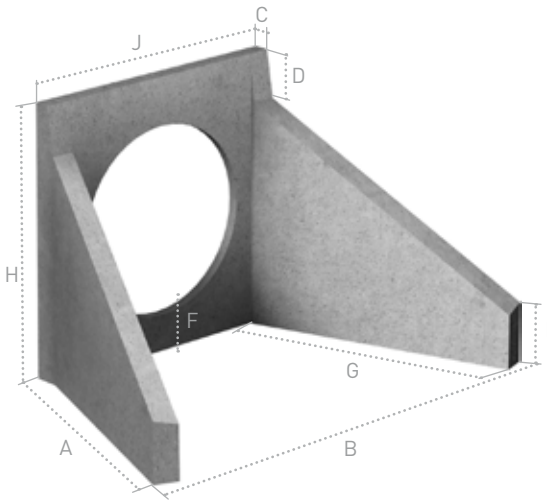
Mesures en cm.



Ref.	ØTuyau	Poids kg/ut.	Ut. palet
EM80MON	80 Ø	2084	1

06. Drainage de routes

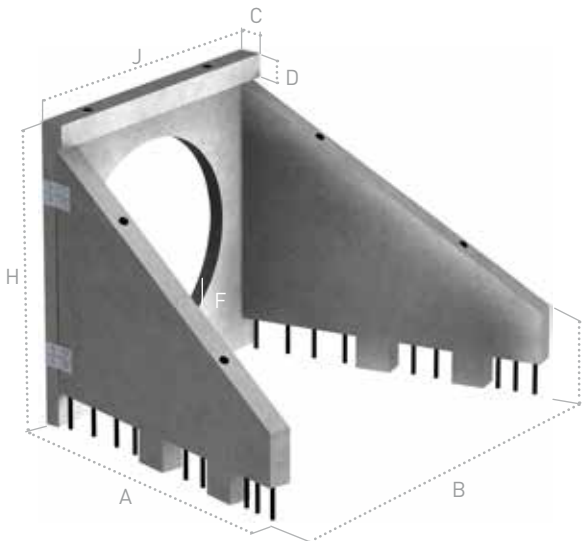
I Embouchures armées grands



Pour emboucher tuyaux de 100Ø - 120Ø talus 3/2

Mesures en cm.

Ref.	A	B	J	C	D	F	G	H	I	ØTuyau	Poids kg/ut.
EM100MON	180	300	165	20	20	25	113	165	45	100 Ø	1563
EM120MON	180	300	175	20	20	25	113	175	45	120 Ø	1563



Pour emboucher tuyaux de 150Ø - 180Ø - 200Ø talus 3/2

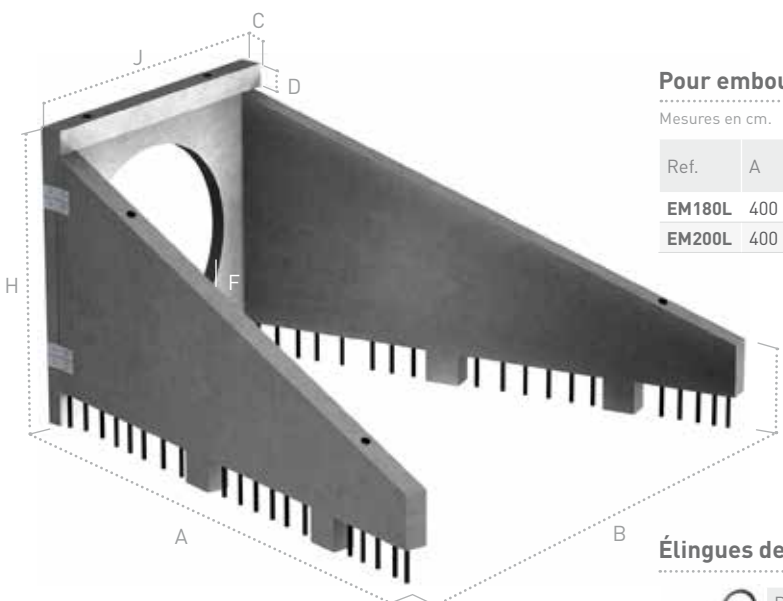
Mesures en cm.

Ref.	A	B	J	K	C	D	F	H	I	ØTuyau	Poids kg/ut.
EM150	215	420	212	20	20	20	30	212	41+18	150 Ø	2500
EM180	265	480	250	20	20	20	32	253	45+28	180 Ø	5000
EM200	265	480	250	20	20	20	26	253	45+28	200 Ø	5000

Élingues de manutention



Ref.		
GA1200E	Ganse d'élévation de 1200 kg E	Ganse d'élévation 1200E



Pour emboucher tuyaux de 180Ø - 200Ø talus 2/1

Mesures en cm.

Ref.	A	B	J	K	C	D	F	H	I	ØTuyau	Poids kg/ut.
EM180L	400	480	250	20	20	20	32	253	45+28	180 Ø	8334
EM200L	400	480	250	20	20	20	26	253	45+28	200 Ø	8334

Élingues de manutention

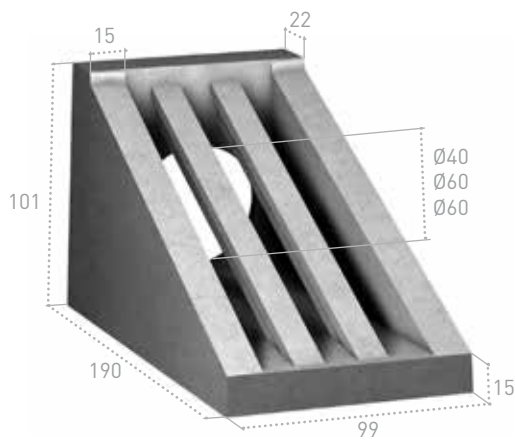


Ref.		
GA1200E	Élingues de manutention de 1200 kg E	Frontal
GA2000E	Élingues de manutention de 2000 kg E	Ailettes

06. Drainage de routes

I Tête de sécurité

Mesures en cm.



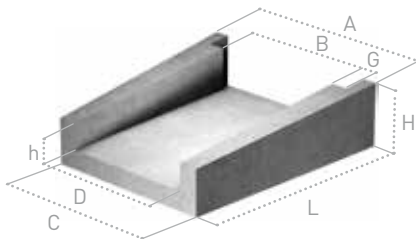
Ref.	Poids kg/ut.	Ut. palette
EMPF60	2084	1
EMPF50	2084	1
EMPF40	2084	1



Caniveaux descente d'eau

I Caniveau descente d'eau

Mesures en cm.

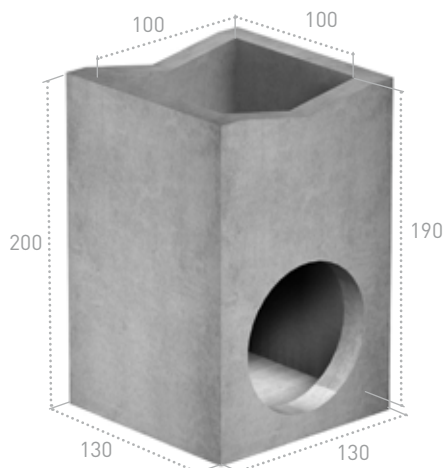


Ref.	Type	L	A	B	C	D	G	H	h	Poids kg/ut.	Ut. palette
CAL3	L - 3 petite	52	50	32	40	31	5	13	7	37	24
CAL2	L - 2 moyenne	70	60	41	49	41	5	22	13	70	16
CAL1	L - 1 grande	103	92	80	76	60	5	46	30	391	4

Boîtes fossés

I Boîte drainage 100x100

Mesures en cm.

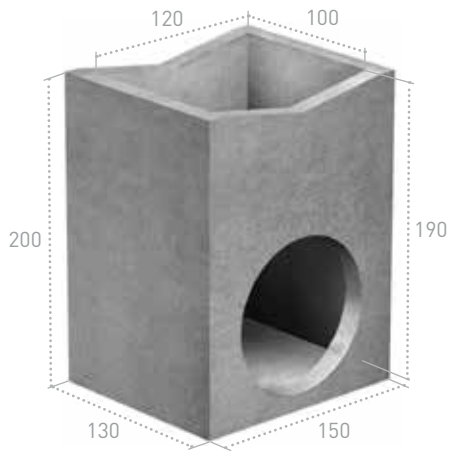


Ref.	AxA int.	BxB ext.	h	H	Poids kg/ut.
AR100100H190	100x100	130x130	190	200	3500
Trous variables maximum Ø100.					
Peut être fabriqué droit et en pente.					
Possibilité de rehausse.					
Hauteur variable.					

06. Drainage de routes

Boîte drainage armée 100x120x200h

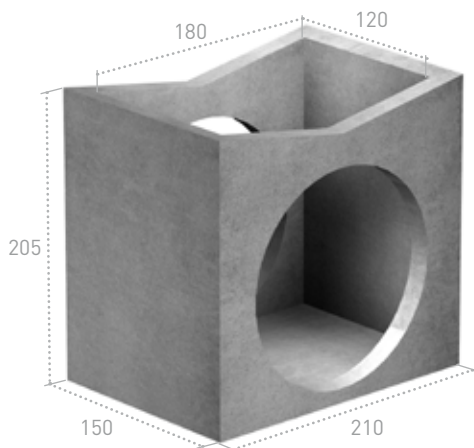
Mesures en cm.



Ref.	AxA int.	BxB ext.	h	H	Poids kg/ut.	Ut. palette
AR120100H190	120x100	150x130	190	200	3250	1
Trous variables maximum Ø120.						
Peut être fabriqué droit et en pente.						
Possibilité de rehausse.						

Boîte drainage A5F/2 armée 120x180x205 h

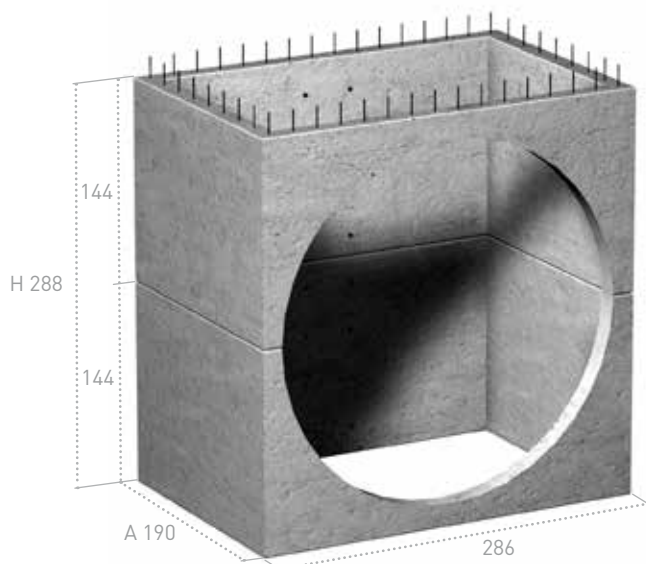
Mesures en cm.



Ref.	AxA int.	BxB ext.	H	Poids kg/ut.
ARA5F/2	120x180	150x210	205	6250
Trous variables maximum Ø180.				
Peut être fabriqué droit et en pente.				
Possibilité de rehausse.				

Boîte drainage armée 150x250x288 h

Mesures en cm.



Ref.	ØTuyau	ØBoîte	Poids kg/ut.
ARCU180	180 Ø	220 Ø	12500
ARCU200	200 Ø	246 Ø	12500
Possibilité de rehausse			
*Peut être fourni avec ou sans fond.			

Ganses d'élévation

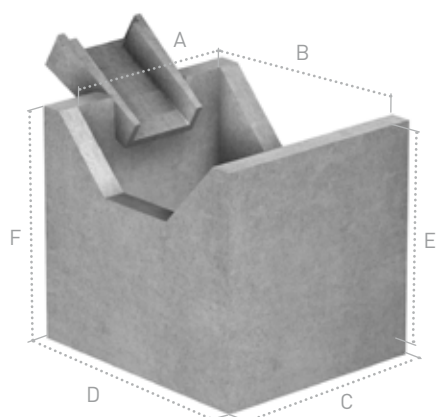


Ref.		
GA4000E	Ganse d'élévation de 4000 kg E	Ganse d'élévation 4000E

06. Drainage de routes

Boîte déversoir de descente d'eau

Mesures en cm.

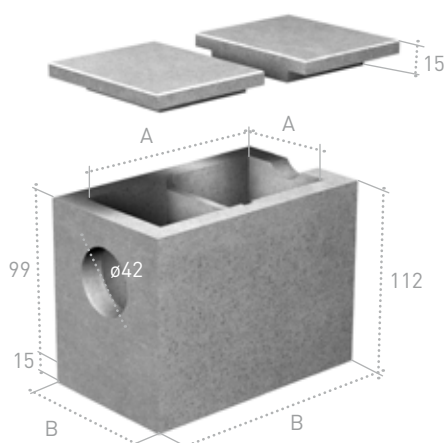


Ref.	A	B	C	D	E	F	Poids kg/ut.
ARDES104124H100	104	124	130	150	100	125	2300
ARDES120180H115	120	180	150	210	115	130	3430

Fossé variable.
Possibilité d'emboîter un descente d'eau L1, L2 y L3.

Boîte siphonique 120x60x99h

Mesures en cm.

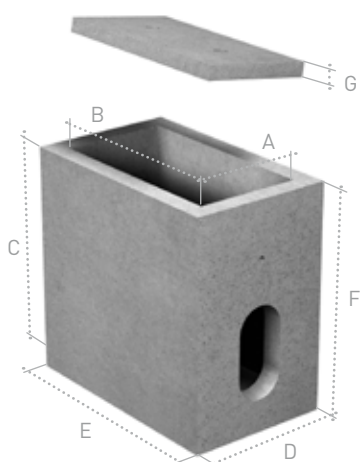


Ref.	AxA int.	BxB ext.	h	H	Poids kg/ut.
ARSIF12060H99	60x120	90x150	99	112	1923

Boîte pour rejets polluants.

Boîte drainage 80x40 avec couvercle

Mesures en cm.



Ref.	A	B	C	D	E	F	G	Poids kg/ut.
AR8040H125	40	80	125	65	100	135	6	1070

Trous variables.

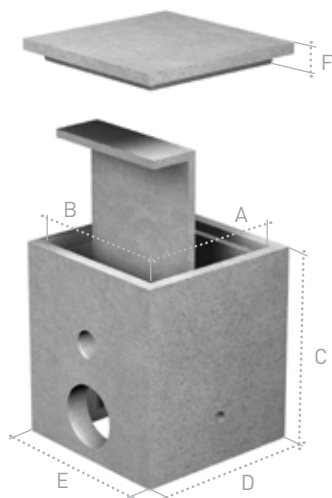
Couvercle

Ref.	Poids kg/ut.
TAAR8040	65

06. Drainage de routes

Boîte siphonique 100x100x154 h

Mesures en cm.

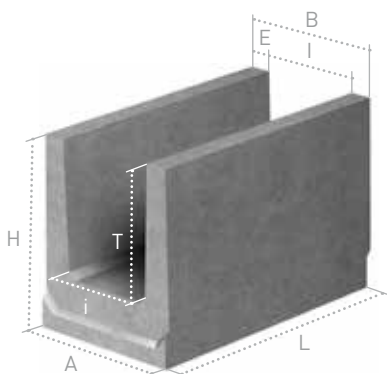


Ref.	A	B	C	D	E	F	Poids kg/ut.
ARSIF100100H146	100	100	146	130	130	15	2758
ARSIF100100H154	100	100	154	130	130	15	3100

Caniveaux fossé

Caniveaux fossé

Mesures en cm.

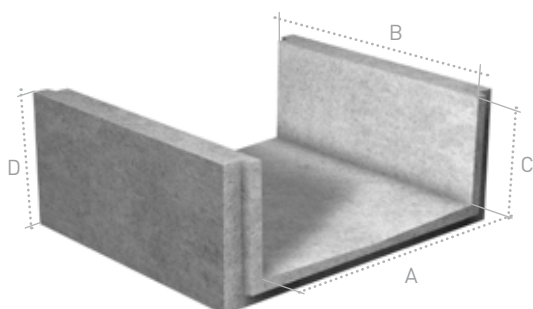


Ref.	A	B	H	L	i/l	T	E	Poids kg/ml.	ml palette
CA5059	56	53	59	98	34/37	48	16	369	4
CA5040	56	53	40	98	34-35	28	16	329	4

Caniveau pour des eaux.

Caniveau fossé 120x125

Mesures en cm.



Ref.	A	B	C	D	Poids kg/ut.
CA120125H50	120	125	50	60	900
CA120125H150	120	125	150	160	1680

07.Irrigation



Regards

76



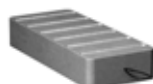
Cabines

79



Éléments droits

79



Réservoirs: glissières et lests

80



Compléments

81



Nous rappelons aux clients qu'il est possible de demander un devis via notre site web: www.glsfunductil.fr

Sommaire

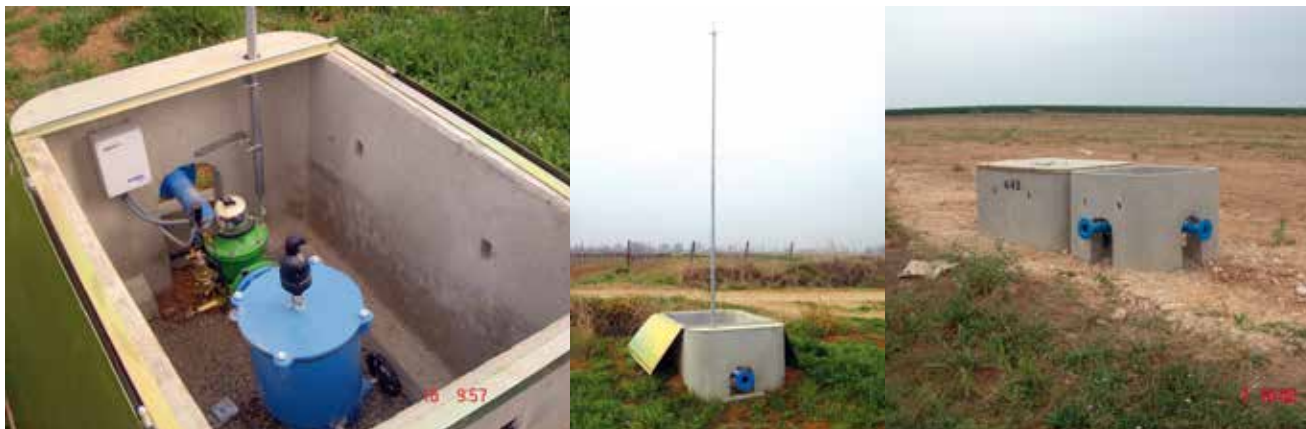
■ Regards	76
.....
Regard pour prise d'eau	76
Base armée pour regard prise d'eau	77
Regard d'irrigation	77
Boîte avec et sans fond	78
– Boîtes avec fond	78
– Boîtes sans fond	78
– Couvercle tôle galvanisé	78
■ Cabines	79
.....
Cabine d'irrigation	79
Base armée pour cabine	79
■ Éléments droits	79
.....
Éléments droits	79
Base semelle armée pour éléments droits	80
■ Réservoirs: glissières et lests	80
.....
Glissière pour piétons	80
Glissière New Jersey (2 faces)	80
Bordure rond-point	80
Glissière New Jersey (1 face)	80
Lest lisse	81
■ Compléments	81
.....
Embouchure pour passages	81
Dés d'irrigation	81
Lest rainuré	81
Borne	81

07. Irrigation

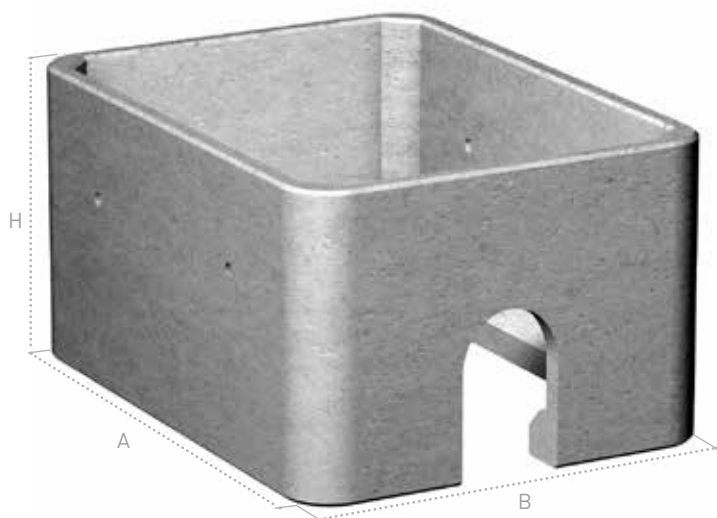
Regards

Regard pour prise d'eau

Mesures en cm.



- Regard de béton pour protéger les valves et prise d'eau pour l'irrigation.
- Différents formats pour tenir compte de toutes les variables possibles, en fonction du besoin.
- Possibilité de livraison en béton bon armé et béton armé.
- Possibilité de fabrication avec ou sans trous et les grilles de ventilation.
- Ils sont fabriqués de manière conique pour assurer l'adhérence totale sur le drainage de gravier.

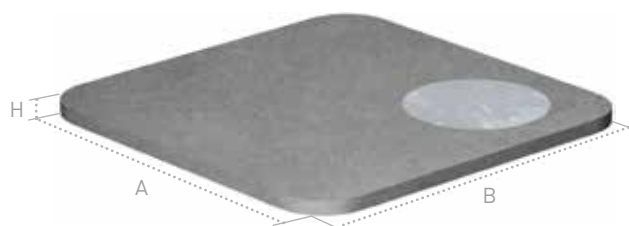


Ref.	A	B	H	Poids kg
ARH1	100	100	100	1042
ARH2	150	100	100	1250
ARH3	200	100	100	1563
ARH3.5A	250	100	100	2100
ARH4H100A	200	150	100	2273
ARH4H150A	200	150	150	4000
ARH5H100A	150	150	100	2500
ARH5H150A	150	150	150	4167
ARH5H200A	150	150	200	4167
ARH6H100A	200	200	100	3125
ARH6H150A	200	200	150	5000
ARH6H200A	200	200	200	5000
ARH7H100A	250	200	100	3572
ARH7H150A	250	200	150	6250
ARH7H200A	250	200	200	6250
ARH8H100A	250	250	100	-
ARH8H150A	250	250	150	-
ARH8H200A	250	250	200	-
ARH9H100A	300	150	100	-
ARH9H150A	300	150	150	-
ARH9H200A	300	150	200	-
ARH10H100A	300	200	100	4167
ARH10H150A	300	200	150	6250
ARH10H200A	300	200	200	6250

*Mesures intérieures.

Couvercle béton armée regard prise d'eau

Mesures en cm.



Ref.	A	B	H	Poids kg/ut.
TAAH4TP60250	220	170	10	670
TAAH5TP60250	170	170	10	490
TAAH6TP60250	220	220	10	1100

07. Irrigation

Couvercles métalliques pour regard prise d'eau

- Couvertres métalliques pour la protection, la fermeture des vannes et prise d'eau d'irrigation.
- Possibilité de fabrication avec tôle lisse ou tôle larmée.
- Différentes finitions: galvanisé, bichromate et peint avec époxy.
- La manutention est gérée avec des manettes et fermeture à cadenas.
- Il peut être fabriqué avec ou sans cadre selon les besoins du projet.



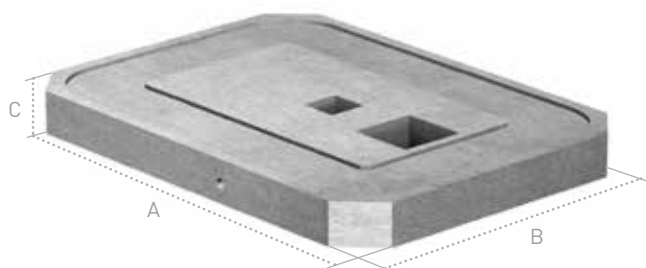
Ref.
Tôle lisse



Ref.
Tôle larmée

Base armée pour regard prise d'eau

Mesures en cm.

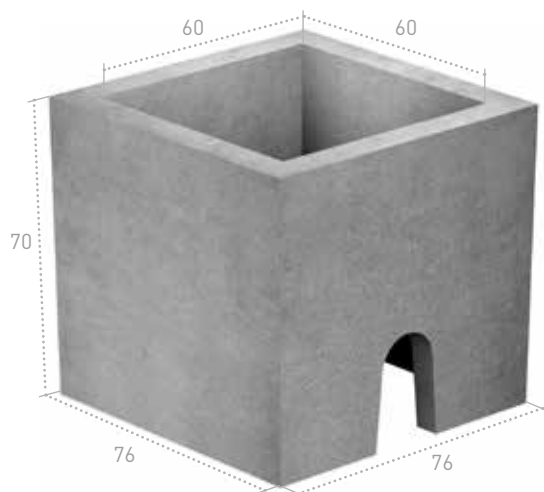


Ref.	Fond Boîte	A	B	C	Poids kg/ut.
BASEAARH1	ARH1	130	130	16	570
BASEAARH2	ARH2	180	130	16	845
BASEAARH3	ARH3	230	130	16	1075
BASEAARH4	ARH4	230	180	16	1490
BASEAARH5	ARH5	180	180	16	1165
BASEAARH6	ARH6	245	245	20	2700
BASEAARH7	ARH7	295	245	20	3260
BASEAARH8	ARH8	295	295	20	3915
BASEAARH9	ARH9	345	195	20	3030
BASEAARH10	ARH10	345	245	20	3800

Les trous de la base sont variables.

Regard d'irrigation

Mesures en cm.



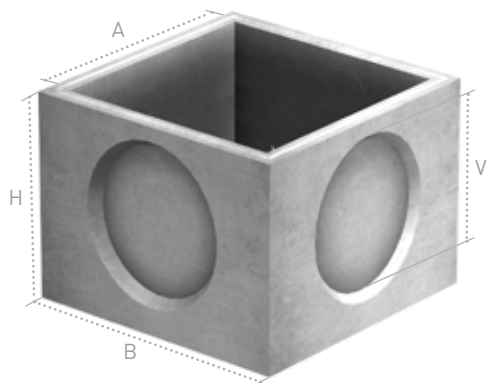
Ref.	AxA int.	BxB ext.	H	Poids kg/ut.	Ut. palette
ARRI60SFS1	60X60	76X76	70	305	1
Sans fond.					

07. Irrigation

Boîte avec et sans fond

Boîtes avec fond

Mesures en cm.



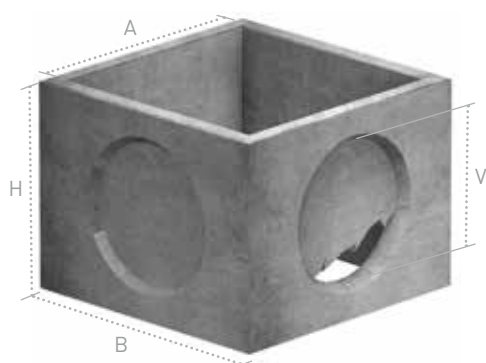
Ref.	Boîte	AxA int.	BxB ext.	H	ØV fenêtre	N° fenêtres	Poids kg/ut.	Ut. palet
AR30CFE	30	30x30	37x37	33	Ø15	3	54	27
AR34CF	34	34x34	42x42	40	Ø25	3	84	12
AR40CF	40	40x40	48x48	45	Ø23	3	85	12
AR50CF	50	50x50	60x60	50	Ø29	3	155	8
AR60CF	60	60x60	70x70	65	Ø44	3	252	-
AR80CF	80	80x80	94x94	85	Ø64	3	573	-
AR100CF	100	100x100	122x122	105	Ø80	4	1300	-
AR120CF	120	120x120	140x140	105	Ø80	4	1620	-



Ils peuvent être armés sur demande.

Boîtes sans fond

Mesures en cm.



Ref.	Boîte	AxA int.	BxB ext.	H	ØV fenêtre	N° fenêtres	Poids kg/ut.	Ut. palet
AR30SFE	30	30x30	37x37	33	Ø15	3	48	27
AR34SF	34	34x34	42x42	40	Ø25	3	63	12
AR40SF	40	40x40	48x48	45	Ø23	3	75	12
AR50SF	50	50x50	60x60	50	Ø29	3	122	8
AR60SF	60	60x60	70x70	65	Ø44	3	210	-
AR80SF	80	80x80	94x94	85	Ø64	3	478	-
AR100SF	100	100x100	122x122	105	Ø80	4	1082	-
AR120SF	120	120x120	140x140	105	Ø80	4	1260	-



Ils peuvent être armés sur demande.

Couvercle tôle galvanisée



07.Irrigation

Cabines

Cabine d'irrigation

Mesures en cm.



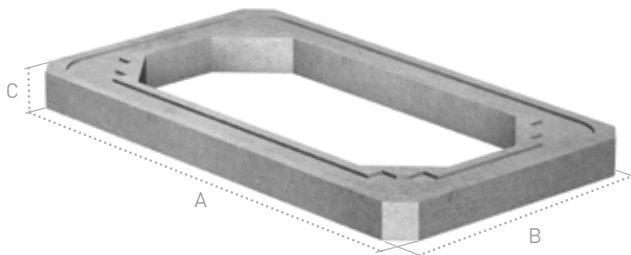
Ref.	A	B	H	Poids kg/ut.
CARIG1	200	100	195	3125
CARIG2	250	100	195	3500
CARIG3	150	150	200	4167
CARIG4	200	200	200	5000
CARIG5	250	200	200	6250
CARIG6	250	250	200	7500
CARIG7	300	150	200	-
CARIG8	300	200	200	-

*Mesures intérieures.



Base armée pour cabine

Mesures en cm.

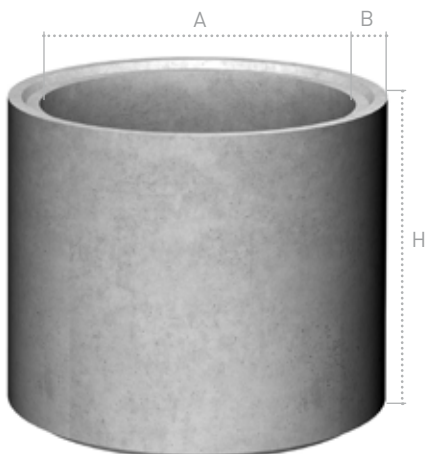


Ref.	Cabine	A	B	C	Poids kg/ut.
BASEZACARIG1	G1	230	130	16	1075
BASEZACARIG2	G2	280	130	16	1490
BASEZACARIG3	G3	180	180	16	1165
BASEZACARIG4	G4	245	245	20	2700
BASEZACARIG5	G5	295	245	20	3260
BASEZACARIG6	G6	295	295	20	3915
BASEZACARIG7	G7	345	195	20	3030
BASEZACARIG8	G8	345	245	20	3800

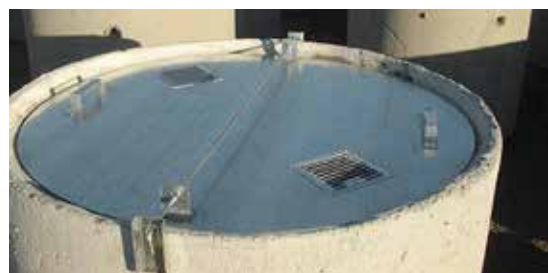
Éléments droits

Éléments droits

Mesures en cm.



Ref.	A	H	B	Poids kg/ut.	Ut. palette
ANRI80110	80	110	8	483	-
ANRI100110	100	110	9	798	-
ANRI120100	120	100	11,5	1144	-



Ref.

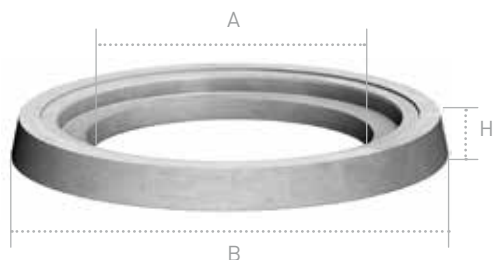
Couvercle tôle galvanisé avec tige de fermeture

Facultatif: grilles de ventilation.

07. Irrigation

Base semelle armée pour éléments droits

Mesures en cm.

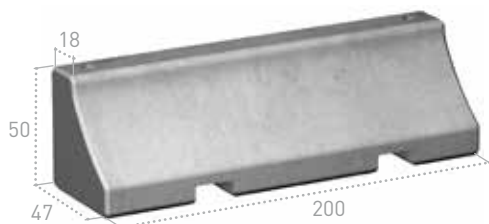


Ref.	Type	A	B	H	Poids kg/ut.
BASEZAAN80	Base pour élément droit Ø80	67	118	15	325
BASEZAAN100	Base pour élément droit Ø100	87	140	15	400
BASEZAAN120	Base pour élément droit Ø120	107	162	15	475

Réservoirs: glissières et lests

Glissière pour piétons

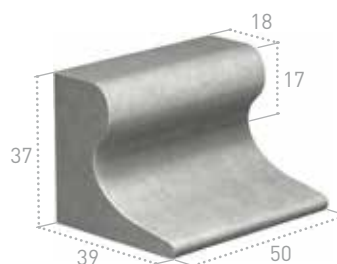
Mesures en cm.



Ref.	Poids kg/ut.
BSP	844

Bordure rond-point

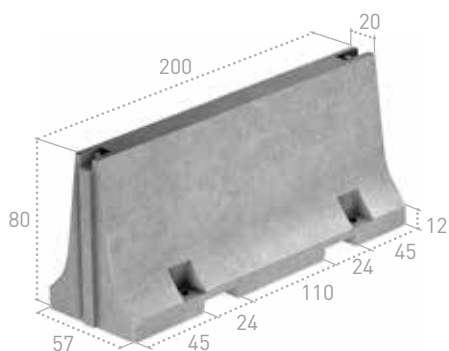
Mesures en cm.



Ref.	Poids kg/ml	ML palette
BOR037	215	4

Glissière New Jersey (2 faces)

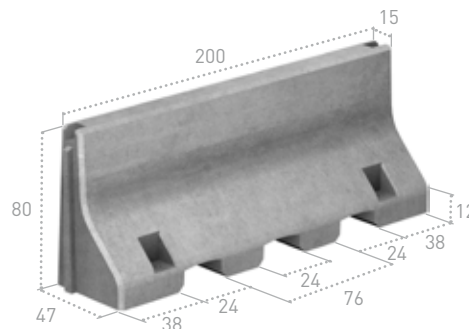
Mesures en cm.



Ref.	Poids kg/ml
NJ2	544

Glissière New Jersey (1 face)

Mesures en cm.



Ref.	Poids kg/ml
NJ1	481

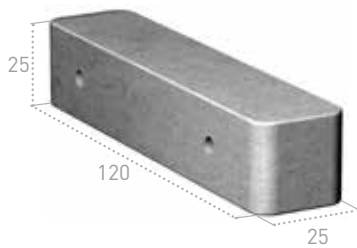
07. Irrigation

Lest lisse

Mesures en cm.



- Spécialement conçu pour fixer des feuilles de polyéthylène dans les étangs d'irrigation.
- Fabriqué avec des bords arrondis pour éviter d'endommager la lame due à la friction.



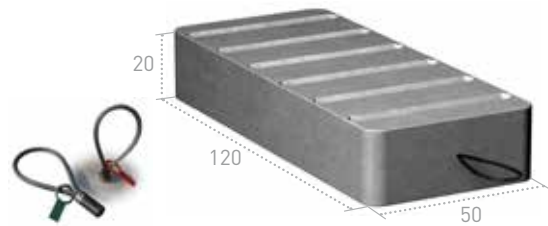
	Ref.	Poids kg/ut.	Ut. palette
Lest lisse 120x25x25h	LAHM25120	168	10

Lest rainuré

Mesures en cm.



- Spécialement conçu pour fixer des feuilles de polyéthylène dans les étangs d'irrigation.
- Fabriqué avec des bords arrondis pour éviter d'endommager la lame due à la friction.
- Lest rainuré: conçu avec double fonction: comme lest et comme un élément d'évacuation en cas de chute.

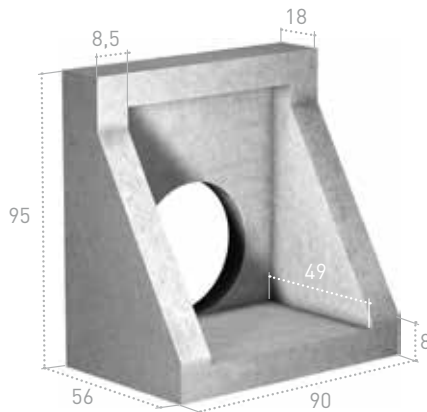


	Ref.	Poids kg/ut.	Ut. palette
Lest rainuré 120x50x25h	LAHA	265	6
Détail du crochet du Lest rainuré.			

Compléments

Embouchure pour passages

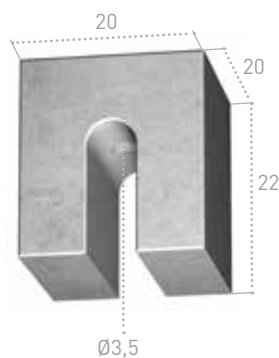
Mesures en cm.



Ref.	ØTuyau	Poids kg/ut.	Ut. palet
EMC40	40 Ø	329	4
EMC50	50 Ø	329	4
EMC60	60 Ø	329	4

Dés d'irrigation

Mesures en cm.

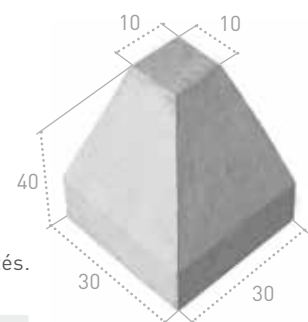


Base en béton pour la fixation des poteaux d'irrigation par aspersion.

Ref.	Ut. palette	Poids kg/ut.
DRI2020	80	15

Borne

Mesures en cm.



Pour la délimitation des propriétés.

Ref.	Ut. palette	Poids kg/ut.
Borne4030B	12	52
Couleur blanc		

08.Agriculture



Mur séparateur



Nous rappelons aux clients qu'il est possible de demander un devis via notre site web: www.glsfunductil.fr

Sommaire

■ Mur séparateur	84
.....
Mur séparateur	84
Mur séparateur céréales	85

08.Agriculture



Mur séparateur

Mur séparateur

Mesures en cm.



Ref.	Largeur A	Longueur B	Hauteur	Poids
SECE110200150	110	200	150	2.300
SECE110200200	110	200	200	2.650
SECE110200250	110	200	250	3.000
SEFO110200250	110	200	250	3.000
SECE110200300	110	200	250+50	3.300

Mur autoporteur pour les stockages de produits en vrac: céréales, engrais, granulats.

Pose facile et rapide sans besoin de travaux.

Modulable et transportable.

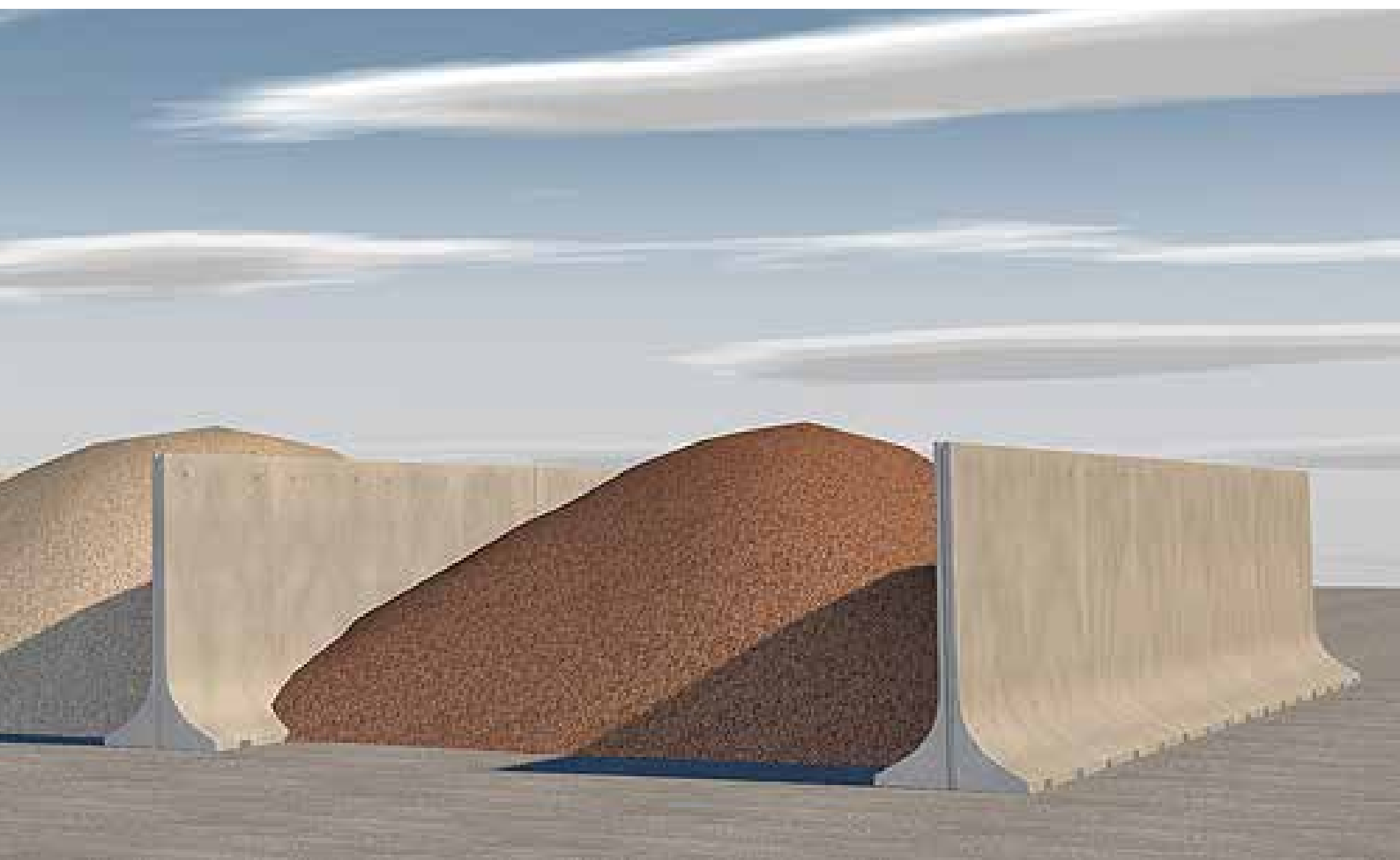
Résistant aux intempéries.



Fixation

Fixation au sol avec tiges en acier de 25 mm de diamètre et 70 cm de longueur.

08.Agriculture



Mur séparateur céréales

Mesures en cm.



Ref.	Largeur A	Longueur B	Hauteur	Poids
SEEECO100100200	100	100	200	1.200



Sommaire

A

Accessoires glissière type New Jersey	61
---------------------------------------	----

B

Base armée pour cabine	79
Base armée pour regard prise d'eau	77
Base de clôture	62
Base semelle armée pour éléments droits	80
Boîte A5F/2	43
Boîte avec et sans fond	78
Boîte déversoir de descente d'eau	72
Boîte drainage 80x40 avec couvercle	72
Boîte drainage 100x100	70
Boîte drainage A5F/2 armée 120x180x205 h	71
Boîte drainage armée 100x120x200h	71
Boîte drainage armée 150x250x288 h	71
Boîte-rehausse (Puit Barcelona)	43
Boîte rejets polluants	67
Boîtes avec fond	40
Boîtes avec fond	40
Boîtes avec fond	52
Boîtes avec fond	78
Boîte siphonique 100x100x154 h	73
Boîte siphonique 120x60x99h	72
Boîtes sans fond	40
Boîtes sans fond	52
Boîtes sans fond	78
Bordure	8
Bordure 10x20x25x100 chanfreinée 4 faces, avec ou sans trou	10
Bordure avaloir	9
Bordure BR-1	10
Bordure chanfreinée	8
Bordure franchissable	9
Bordure franchissable	10
Bordure jardin	8
Bordure rond-point	10
Bordure rond-point	80
Bordure trottoir	9
Borne	81
Bouche d'égout 55x30x70 h c/f Ø30	44
Bouche d'égout 70x30x70h c/f Ø30 / Bouche d'égout 70x30x100h c/f Ø40	45
Bouche d'égout 70x30x70h Ø30 / 70x30x100 Ø40	46

C

Cabine d'irrigation	79
Caniveau 15/20/30/40/50 c/s angle et douilles caniveau FIX	14
Caniveau 100x50x67 h	56
Caniveau d'écoulement type tuyau à fente bouche d'égout	67
Caniveau de déversoir type tuyau à fente	66
Caniveau de déversoir type tuyau à fente péage	66
Caniveau de déversoir type tuyau à fente pour rejets polluants	67
Caniveau descente d'eau	70
Caniveau fossé 120x125	73
Caniveau pavement imprimé	13
Caniveau pavement imprimé	32
Caniveau pavement lisse	13
Caniveau pavement lisse	32
Caniveau services 62x97x52 h	57
Caniveau services 120x50x95 h	57
Caniveaux 20/30 à fente métallique	15
Caniveaux fossés	73
Carreau Gls	22
Chambre 70x70x105 h 2C pour fibre optique	54
Chambre 100x100x100 h 5C pour fibre optique	54
Chambre 140x70x105 h 3C pour fibre optique	54
Chambres 150x100x105 h type 22Ø	55
Collecteur d'égout et galerie de service T-130	48
Collecteur d'égout et galerie de service T-130 avec puit 70x70	49
Collecteur d'égout et galerie de service T-130 trous pré-marqués	48
Combinaison	34
Couleurs Mix	34
Couvercle béton tête	38
Couvercles et cadres en béton pour boîte	41
Couvercles et cadres en béton pour boîte	53
Couvercle tôle galvanisé	78
Croisillon de 5 mm.	35
Cubomix	31

D

Dalle code barres	22
Dalle Gls avec chanfrein	20
Dalle GLS max	20
Dalle Gls sans chanfrein	21
Dalle réductrice armée	41
Dalle réductrice armée	53
Dalle réductrice aveugle armée	41
Dalle réductrice aveugle armée	53
Dalle rhomboïdale	22
Daumix	31
Dés d'irrigation	81



E		
Eco-verd	29	
Éléments droits	79	
Embocadura armée Ø 80	68	
Embouchure armée moyenne	68	
Embouchure pour passages	68	
Embouchure pour passages	81	
Embouchure pour traverses	68	
Embouchures armées grands	69	
Entourage d'arbre Almela	12	
Entourage d'arbre biseauté	12	
Entourage d'arbre carré	11	
Entourage d'arbre rond	11	
F; G		
Galerie de service 120x100x190H	49	
Glissière New Jersey (1 face)	80	
Glissière New Jersey (2 faces)	80	
Glissière pour piétons	80	
Glissière sécurité piétons	62	
Glissière type New Jersey asymétrique (1 face)	60	
Glissière type New Jersey asymétrique (spéciale)	61	
Glissière type New Jersey symétrique (2 faces)	60	
Grille caniveau	13	
Grille fonte	32	
H; I; J; K; L		
Lest lisse	81	
Lest rainuré	81	
M		
Monochromatiques	34	
Mortier pour joints	35	
Mur séparateur	84	
Mur séparateur céréales	85	
N; O; P		
Pavé llerda avec chanfrein	23	
Pavé llerda sans chanfrein	24	
Pavé Inca	25	
Pavé Invicta	26	
Pavé lumineux	33	
Pavé rustique	27	
Pavesprotec	35	
Pavi-Gazon	29	
Profils	35	
Puit monolithique		38
Puit Ø80 cm, Ø100 cm et Ø120 cm		39
Q; R		
Réducteurs de vitesse		63
Regard de visite et compléments		52
Regard d'irrigation		77
Regard pour prise d'eau		76
Rehausse pour boîtes		40
Rehausse pour boîtes		52
Rustique		34
S		
Sable sec pour joints		35
Sable sec pour joints		35
Scala		30
Schéma de pose de siphon		46
Schéma de pose et options de montage		42
Schéma de pose pour boîtes rectangulaires		56
Séparateur GETAC biodégradable pour pavés perméables		29
Séparateur GETAC biodégradable pour pavés perméables		35
T		
Tête de sécurité		62
Tête de sécurité		70
Traverse		31
Tuyaux d'assemblage		47
U; V		
Vernis anti-graffiti		35
Voramix		30
W; X; Y; Z		



SARL GLS FUNDUCTIL FRANCE
Boulevard John Fitzgerald Kennedy
66100 PERPIGNAN (France)
SIREN 798291696

Tel. 06 19 72 51 51

www.glsfunductil.fr
info@glsfunductil.fr

